



# ТЕПЛОДАР

## РУКОВОДСТВО ПО ЭКСПЛУАТАЦИИ

### Печь-каменка

**САХАРА-10 ЛБ (2.0)**

**САХАРА-16 ЛК (2.0)/ САХАРА-16 ЛКП (2.0)**

**САХАРА-16 ЛРК (2.0)**

**САХАРА-16 ЛК ПРОФИ (2.0)**

**САХАРА-16 ЛКП ПРОФИ (2.0)**

**САХАРА-24 ЛК (2.0)/ САХАРА-24 ЛКП (2.0)**

**САХАРА-24 ЛП ПРОФИ (2.0)**

**САХАРА-24 ЛКП ПРОФИ (2.0)**

# САХАРА (2.0)



Версия 21.01 от 10.08.2021

Подробное изучение настоящего руководства до монтажа изделия является **ОБЯЗАТЕЛЬНЫМ!**



# ТЕПЛОДАР *Слагаемые успеха*

- Знать, предвосхищать и удовлетворять потребности рынка
- Обеспечивать высокие стандарты качества продукции
- Идти собственным путем, создавая инновационные решения

## О КОМПАНИИ:

Компания «Теплодар» разрабатывает и производит отопительное и печное оборудование с 1997 года. Творческий подход на всех этапах производственного процесса, тщательный выбор поставщиков и пристальное внимание к потребностям покупателя – вот базовые принципы работы компании. Сегодня в ассортименте завода двадцатка базовых моделей и более 100 модификаций. Различная по назначению, дизайну, конструкции и мощности продукция компании «Теплодар» надежна, экономична, долговечна.

Соотношение цены и качества продукции завода «Теплодар» делают ее популярной на Российском рынке, а также в Республике Беларусь, Украине, Республике Казахстан и Кыргызстане.



<b>1</b>	<b>Общая информация.....</b>	<b>2</b>
1.1	Устройство и принцип действия.....	3
1.2	Конструкция печи.....	3
1.3	Технические характеристики.....	5
1.4	Выбор печи.....	6
1.5	Дополнительное оборудование.....	6
<b>2</b>	<b>Монтаж печи и дымохода.....</b>	<b>9</b>
2.1	Требования безопасности.....	9
2.2	Установка колосника.....	13
2.3	Установка селектора подачи воды.....	13
2.4	Установка дверцы нового образца.....	14
2.5	Монтаж дымохода.....	15
2.5	Воздухообмен в парилке.....	15
<b>3</b>	<b>Эксплуатация печи.....</b>	<b>16</b>
3.1	Ввод в эксплуатацию.....	16
3.2	Режимы эксплуатации .....	17
3.3	Возможные неисправности и их устранение.....	18
<b>4</b>	<b>Гарантийные обязательства.....</b>	<b>19</b>
<b>5</b>	<b>Транспортирование и хранение.....</b>	<b>19</b>
<b>6</b>	<b>Утилизация.....</b>	<b>20</b>
<b>7</b>	<b>Паспорт изделия.....</b>	<b>20</b>
7.1	Комплект поставки.....	20
7.2	Перечень запасных частей и комплектующих.....	20
7.3	Свидетельство о приемке.....	21
7.4	Свидетельство о продаже.....	21
7.5	Свидетельство о монтаже.....	21
7.6	Отметка о гарантийном ремонте.....	21
	Приложение 1.....	22
	Приложение 2.....	23
	Приложение 3.....	24
	Приложение 4.....	25
	Приложение 5.....	26
	Приложение 6.....	27
	Приложение 7.....	28
	Приложение 8.....	29

Уважаемый покупатель, компания «Теплодар» поздравляет Вас с правильным выбором. Вы приобрели банную печь-каменку «САХАРА (2.0)», предназначенную для отопления парильного и смежного с ним помещений, а также создания комфортного для парения микроклимата.

Настоящее руководство по эксплуатации (далее, РЭ) распространяется на печи-каменки модельного ряда «САХАРА (2.0)» и содержит сведения о конструктивном исполнении, параметрах изделия, устройстве и работе, а также правилах безопасной эксплуатации, технического обслуживания и хранения.

**ВНИМАНИЕ!** После приобретения печи до ее установки и эксплуатации внимательно изучите данное РЭ. Лица, не ознакомившиеся с РЭ, до монтажа, эксплуатации и обслуживания печи не допускаются.

Также РЭ включает в себя сопроводительные документы, требующие заполнения торговой, монтажной и обслуживающей организациями. Это необходимо для вступления в силу гарантийных обязательств.

**ВНИМАНИЕ!** Требуйте заполнения соответствующих разделов РЭ торговыми, монтажными и сервисными организациями. Помните, в случае не заполнения торговой организацией свидетельства о покупке, гарантия исчисляется с момента изготовления оборудования.

## 1 Общая информация

Печи-каменки «САХАРА (2.0)» предназначены для отопления парильного и смежных с ним помещений, получения пара и нагрева воды.

Конструкция печи позволяет создавать в парилке микроклимат как русской бани с умеренной температурой и большой влажностью воздуха, так и финской сауны с высокой температурой и низкой влажностью воздуха.

### Серийно выпускаются следующие модели:

- «САХАРА-10 ЛБ (2.0)» для парильного помещения от 4 до 10 м<sup>3</sup>.
- «САХАРА-16 ЛКП (2.0)» для парильного помещения от 8 до 16 м<sup>3</sup>.
- «САХАРА-16 ЛК (2.0)» для парильного помещения от 8 до 16 м<sup>3</sup>.
- «САХАРА-16 ЛРК (2.0)» для парильного помещения от 8 до 16 м<sup>3</sup>.
- «САХАРА-16 ЛК ПРОФИ (2.0)» для парильного помещения от 8 до 16 м<sup>3</sup>.
- «САХАРА-16 ЛКП ПРОФИ (2.0)» для парильного помещения от 8 до 16 м<sup>3</sup>.
- «САХАРА-24 ЛКП (2.0)» для парильного помещения от 14 до 24 м<sup>3</sup>.
- «САХАРА-24 ЛК (2.0)» для парильного помещения от 14 до 24 м<sup>3</sup>.
- «САХАРА-24 ЛКП ПРОФИ (2.0)» для парильного помещения от 14 до 24 м<sup>3</sup>.
- «САХАРА-24 ЛК ПРОФИ (2.0)» для парильного помещения от 14 до 24 м<sup>3</sup>.

### Список обозначений в наименовании изделия:

- «Л» - топка печи из жаростойкой нержавеющей стали толщиной до 2,5 мм;
- «Б» - печь комплектуется съёмным баком для воды;
- «Р» - исполнение печи с регистром;
- «К» - конвектор из комбинированного металла (конструкционной и нержавеющей стали);
- «П» - исполнение печи с парообразователем;
- «ПРОФИ» - топка печи из жаростойкой нержавеющей стали толщиной до 4 мм с содержанием хрома до 17%.

Для данной модели печи в ассортименте компании имеются следующие сопутствующие товары:

- Дымоходные системы;
- Баки самоварного типа;
- Бак самоварного типа со смещенной трубой;
- Выносные баки для регистров;
- Универсальный регистр-теплообменник Ø115;



- Дверца со стеклом ROBAX 12;
- Газовые горелки энергозависимые и энергонезависимые;
- Лист предтопочный;
- Экраны защитные;
- Сэндвич-сетка.

## 1.1 Устройство и принцип действия

Печь разработана на основе собственного опыта компании «Теплодар» и с учетом рекомендаций и пожеланий многочисленных знатоков и ценителей русской бани. Дизайн печей позволяет гармонично вписать изделие в любой интерьер бани или сауны.

Конструкция печи представляет собой вертикальную топку сделанную из нержавеющей стали, закрытую кожух-конвектором, обеспечивающим высокую динамику нагрева парильного помещения.

Печь имеет выносной топливный канал, позволяющий протапливать печь из смежного помещения. Топливный канал оборудован стальной перевешиваемой дверцей.

## 1.2 Конструкция печи

Конструкция печи представлена на рисунках 1а, 1б и 1в.

Особенностью конструкции печи является купольная каменка с центральным выходом дымохода. Топка печи (1) симметричной конструкции, дымоход находится на удалении от перегородок парилки.

Элементы топки и каменки печи, несущие наибольшую термическую, коррозионную и механическую нагрузки, изготавливаются из нержавеющей высоколегированной стали с содержанием хрома до 13%, что обеспечивает увеличенный ресурс эксплуатации в кислородосодержащих средах при высоких температурах.

Элементы топки и каменки печи модификации «ПРОФИ» изготавливаются из нержавеющей высоколегированной стали с содержанием хрома до 17% толщиной до 4 мм.

Значительная часть теплоотдающей поверхности печи закрыта кожух-конвектором (4), существенно ускоряющим нагрев воздуха в парилке и смежных помещениях за счет образуемого им мощного кругового конвекционного потока.

Кожух-конвектор печи изготавливается из тонколистовой стали и служит для экранирования жесткого инфракрасного излучения, исходящего от раскаленных стенок топки, что создает «мягкое» тепло в парилке.

Большое количество нагретых камней, обеспечивает стабильность температуры в парилке.

Топливный канал печи (2) оборудован стальной дверцей (3) с функцией самоохладения. Стандартную дверцу можно легко заменить на дверцу с жаростойким стеклом SCHOTT ROBAX® (приобретается отдельно), которая позволяет визуально контролировать процесс горения.

Печь снабжена удобным ящиком зольника (5), который также является регулятором интенсивности горения. В конструкции печи предусмотрены прочистные отверстия (2 шт), которые прикрыты заглушками (8).

Селектор подачи воды (9, рисунок 1а) служит для подачи и равномерного распределения воды между парообразователями (в модификациях печей со встроенным парообразователем).

Колосник из литейного чугуна, являющийся элементом конструкции, обеспечивает равномерное устойчивое горение по всей длине топки.

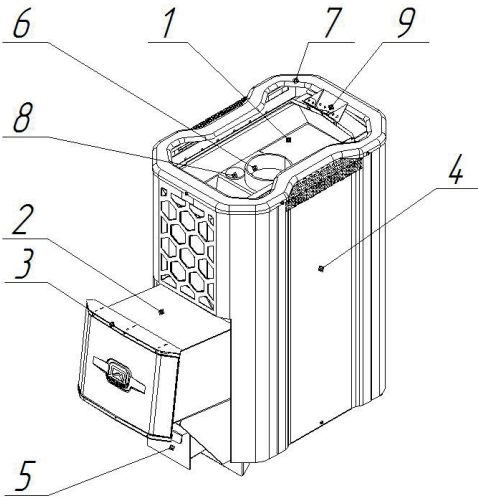
Модификации печи с регистром оборудованы двумя штуцерами  $\frac{3}{4}$  дюйма (9, рисунок 1б) для подключения выносного бака посредством соединительных труб (бак и соединительные трубы приобретаются отдельно от печи).

Все наружные поверхности печи окрашены двумя слоями жаростойкой кремнийорганической эмали, сохраняющей свойства при температуре до 600°C.

На печи всех модификаций может быть установлен бак для нагрева воды «самоварного» типа или универсальный регистр-теплообменник для дистанционного нагрева воды, изготовленные из нержавеющей стали (баки и регистры приобретаются отдельно от печи).

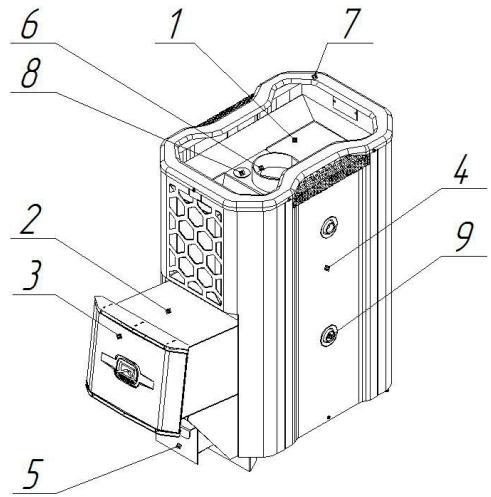
Печь «САХАРА-10 ЛБ (2.0)» оснащена съёмным баком для воды, ёмкостью 38 литров, из нержавеющей стали, который устанавливается на задней стенке топки, от которой происходит нагрев воды в баке. Нижнее расположение бака позволяет легко доливать воду.

**ВНИМАНИЕ!** Производитель оставляет за собой право вносить незначительные изменения в конструкцию печи, не ухудшающие ее потребительские качества.



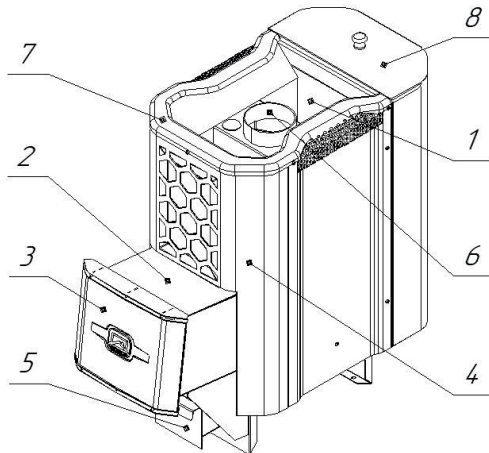
**Рисунок 1а - Конструкция печи-каменки «САХАРА (2.0)»**

1 — топка; 2 — топливный канал; 3 — дверца; 4 — кожух-конвектор; 5 — ящик зольника; 6 — выходной патрубок дымохода Ø115; 7 — рамка декора; 8 — заглушка прочистного отверстия; 9 — селектор подачи воды (в модификациях печей со встроенным паробразователем).



**Рисунок 1б - Конструкция печи-каменки «САХАРА ЛРК (2.0)»**

1 — топка; 2 — топливный канал; 3 — дверца; 4 — кожух-конвектор; 5 — ящик зольника; 6 — выходной патрубок дымохода Ø115; 7 — рамка декора; 8 — заглушка прочистного отверстия; 9 — штуцер 3/4 дюйма (2 шт) для подключения выносного бака посредством соединительных труб.



**Рисунок 1в - Конструкция печи-каменки «САХАРА-10 ЛБ (2.0)»**

1 - топка печи; 2 - топливный канал; 3 - дверца; 4 - кожух-конвектор; 5 - ящик зольника; 6 - выходной патрубок под дымоход Ф115; 7 - рамка декора; 8 - съёмный бак для воды

## 1.3 Технические характеристики печи

Таблица 1

Модель печи	Объем парильного помещения	Габариты печи, мм				Тепловая мощность	Диаметр дымохода	Масса нетто печи	Масса камней
		Высота	Ширина	Глубина	Длина корпуса				
	м <sup>3</sup>	мм	мм	мм	мм	кВт	мм	кг	кг
САХАРА-10 ЛБ (2.0)	4-10	806	379	836	614	13	115	41	30
САХАРА-16 ЛК (2.0)	8-16	785	373	794	551	16	115	44	60
САХАРА-16 ЛРК (2.0)	8-16	785	373	794	551	16	115	46	60
САХАРА-16 ЛКП (2.0)	8-16	808	373	794	551	16	115	50	60
САХАРА-16 ЛК ПРОФИ (2.0)	8-16	785	373	794	551	16	115	64	60
САХАРА-16 ЛКП ПРОФИ (2.0)	8-16	808	373	794	551	16	115	70	60
САХАРА-24 ЛКП (2.0)	14-24	828	404	938	695	24	115	62	90
САХАРА-24 ЛК (2.0)	14-24	801	404	938	695	24	115	55	90
САХАРА-24 ЛКП ПРОФИ (2.0)	14-24	828	404	938	695	24	115	87	90
САХАРА-24 ЛК ПРОФИ (2.0)	14-24	801	404	938	695	24	115	81	90

Таблица 2

Модель печи	Вид топлива	Глубина топки (максимальная длина дров)
	-	мм
САХАРА-10 ЛБ (2.0)	дрова, газ*	365
САХАРА-16 ЛК (2.0)		460
САХАРА-16 ЛРК (2.0)		
САХАРА-16 ЛКП (2.0)		
САХАРА-16 ЛК ПРОФИ (2.0)		
САХАРА-24 ЛКП (2.0)		
САХАРА-24 ЛК (2.0)		
САХАРА-24 ЛКП ПРОФИ (2.0)		
САХАРА-24 ЛК ПРОФИ (2.0)		
САХАРА-16 ЛКП ПРОФИ (2.0)		605

Примечания: \*При установке газогорелочного устройства

Таблица 3

Модель печи	Вид газа	Модель газогорелочного устройства	Максимальная тепловая мощность, кВт
САХАРА-10 ЛБ (2.0)	природный* сжиженный (ПТ по ГОСТ Р 52087-2003)**	АГГ-13П АГГН-13П	13
САХАРА-16 ЛК (2.0)		АГГ-20П АГГН-20П	20
САХАРА-16 ЛРК (2.0)			
САХАРА-16 ЛКП (2.0)			
САХАРА-16 ЛК ПРОФИ (2.0)			
САХАРА-16 ЛКП ПРОФИ (2.0)			
САХАРА-24 ЛКП (2.0)			
САХАРА-24 ЛК (2.0)		АГГ-26П АГГН-26П	26
САХАРА-24 ЛКП ПРОФИ (2.0)			
САХАРА-24 ЛК ПРОФИ (2.0)			
САХАРА-24 ЛК ПРОФИ (2.0)			

Примечание:

\* При установке газогорелочного устройства;

\*\* При дополнительной установке комплекта переналадки.

**ВНИМАНИЕ!** Категорически запрещается в качестве топлива использовать уголь и его производные во избежание проблем с деформацией стенок топки и разрушением сварных швов.

## 1.4 Выбор печи

Выбор печи-каменки имеет первостепенное значение при оборудовании бани и требует предметной консультации с квалифицированным специалистом. Какая модель подойдет в конкретном случае зависит от объема и качества теплоизоляции парилки, объема смежных помещений, требующих отопления, температурно-влажностного режима, желаемого времени прогрева парилки и количества людей, одновременно принимающих банные процедуры.

**ВНИМАНИЕ!** В случае дополнительного отопления печью смежных помещений с большим объемом (более половины площади парилки), необходимо выбирать более мощную печь (до полутора раз), либо обеспечить независимое от печи отопление смежных помещений.

Также при выборе печи необходимо учитывать какой вид топлива вы будете использовать.

## 1.5 Дополнительное оборудование

### Выбор бака

При выборе объема бака для горячей воды пользуйтесь эмпирическим правилом: 8-10 л на одного человека и 8-10 л для запаривания веника.

Бак обеспечивает нагревание воды до температуры 70-75°C ко времени набора в парилке температуры 90°C и времени запаривания веников.

Площадь соприкосновения горячей поверхности трубы бака с водой по мере ее расходования уменьшается, что позволяет предупреждать интенсивное кипение воды и значительное попадание пара из бака в парилку при работе печи в режиме поддержания температуры.

Печи, укомплектованные универсальным регистром-теплообменником, позволяют разместить бак для нагрева воды в смежных с парилкой помещениях.

### Печь с дистанционным нагревом воды

Примеры подключения выносного бака с универсальным регистром-теплообменником, а также со встроенным регистром представлены на рисунках 2а и 2б.

Универсальный регистр-теплообменник из нержавеющей стали оборудован двумя штуцерами  $\frac{3}{4}$  дюйма. Посредством соединительных труб и дренажного крана универсальный регистр-теплообменник подключается к выносному баку.

Выносной бак емкостью 60 или 80 литров оборудован двумя штуцерами  $\frac{3}{4}$  дюйма для подключения к регистру и штуцером  $\frac{1}{2}$  дюйма для установки сливного крана (краны и соединительные трубы в комплект не входят).

### Принцип работы:

В процессе горения дров происходит нагрев поверхностей регистра. Вода, попадая в регистр, нагревается и, за счет естественного теплообмена, начинает циркулировать между регистром и выносным баком.

**ВНИМАНИЕ!** В процессе эксплуатации печи следует наполнять бак не менее, чем наполовину. В качестве связующих элементов допускается использование только металлических труб.

**ВНИМАНИЕ!** Максимальное допустимое давление воды в регистре 0,1 МПа.

**ВНИМАНИЕ!** Не допускается провисание трубы, выходящей из верхнего штуцера регистра. Труба должна иметь уклон вверх до самого бака, для выхода паровоздушной смеси, образующейся в регистре в процессе нагрева воды.

В зимнее время после окончания работы печи необходимо слить воду из системы через дренажный кран для предотвращения повреждения бака и регистра при замерзании воды.

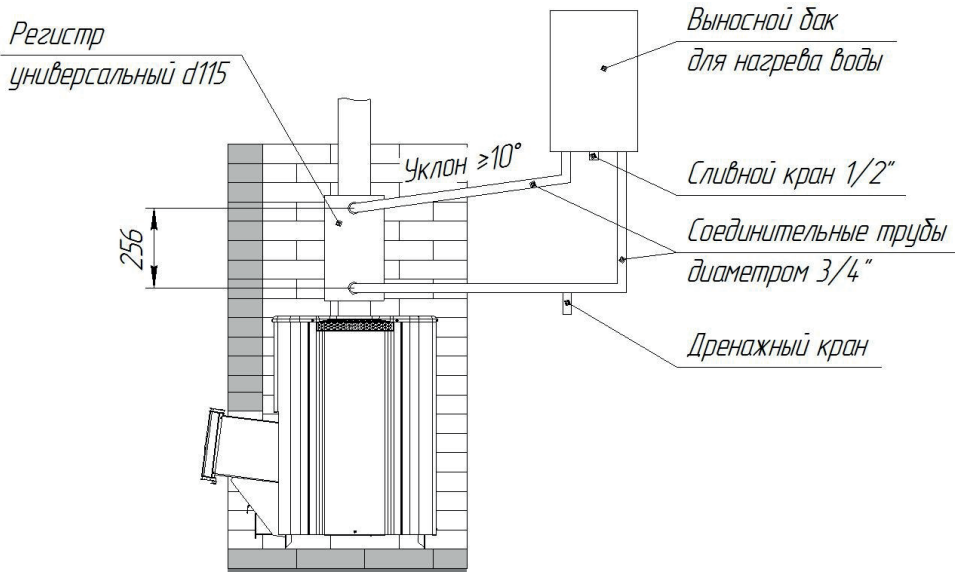


Рисунок 2а - Подключение бака к печи с универсальным регистром-теплообменником

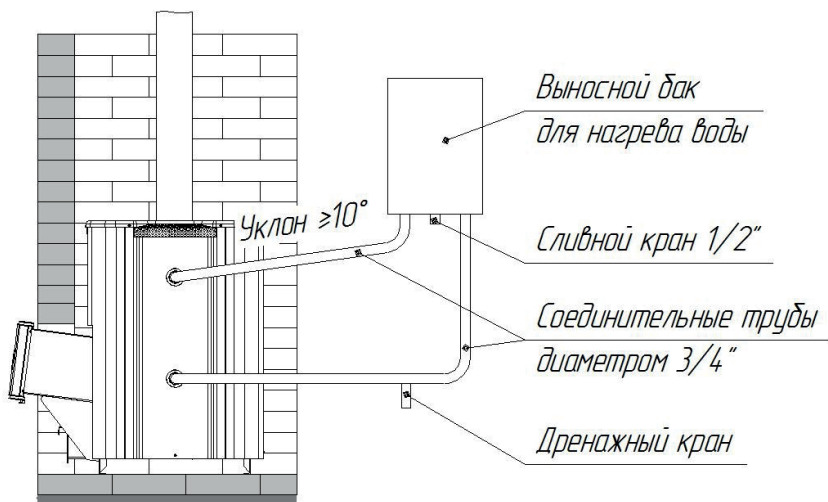


Рисунок 2б - Подключение выносного бака к печи со встроенным регистром

## Выбор камней

В каменку следует закладывать камни, специально для этого предназначенные и продающиеся в специализированных магазинах.

**ВНИМАНИЕ!** Камни неизвестного происхождения могут содержать в большом количестве вредные химические соединения и радионуклиды, которые делают их непригодными и даже опасными для использования в бане.

Перед закладкой камни следует промыть в проточной воде жесткой щеткой. Маленькие камни как можно более плотно закладываются между большими камнями.

**ВНИМАНИЕ!** Не следует укладывать камни выше верхнего уровня каменки: они не смогут прогреться до температуры, требуемой для качественного парообразования.

## Печи, укомплектованные парообразователем



Рисунок 3 - Работа многосекционного парообразователя

Идея и конструкция скоростного многосекционного парообразователя (рисунок 3) из нержавеющей стали для получения мелкодисперсного пара зарегистрирована компанией «Теплодар» и защищена патентом №2310135

### Принцип работы парообразователя:

Через каналы подачи вода попадает в парообразователь. Последовательно протекая по раскаленным стенкам топки и парообразователя через конструктивные отверстия профилированных элементов, вода испаряется, создавая по-настоящему легкий пар. Не испарившаяся вода стекает через дренажные отверстия нижней камеры.

При использовании парообразователя, воду в него нужно подавать небольшими дозами по 100-200мл с перерывом не менее 2 минут, при этом, для более эффективной работы, необходимо чередовать левый и правый парообразователи.

**ВНИМАНИЕ!** Не допускается подача воды в парообразователь при остывшей топке, а также подача большого количества воды приводящая к неполному испарению и протеканию ее сквозь парообразователь.

На печи с парообразователем рекомендуется устанавливать баки самоварного типа компании «Теплодар» с двумя штуцерами для организации капельной подачи воды.

## 2 Монтаж печи и дымохода

### 2.1 Требования безопасности

Установка печи и монтаж дымоходов должны производиться специализированными организациями и квалифицированными специалистами, располагающими техническими средствами, необходимыми для качественного выполнения работ. Монтаж должен выполняться в соответствии со Сводом правил СП 7.13130.2013 «Отопление, вентиляция и кондиционирование. Требования пожарной безопасности» и с требованиями СНиП 41-01-2003 «Отопление, вентиляция и кондиционирование».

Расстояния безопасности от печи и дымоходов до возгораемых материалов:

в стороны и назад 500 мм

вперед 1250 мм

вверх 1200 мм

Указанные расстояния безопасности можно уменьшить в четыре раза, используя кирпичную кладку шириной  $\frac{1}{2}$  кирпича и воздушный зазор 30 мм до используемой сгораемой поверхности. Кладка должна быть выше, чем верхняя поверхность печи на 500 мм (рисунок 6а).

Если печь устанавливается не на фундамент, а на деревянный пол, то для его изоляции требуется выложить площадку толщиной  $\frac{1}{4}$  кирпича, в стороны от каменки на 250 мм. Сверху кирпичную кладку закрыть металлическим листом или стяжкой из марочного цементного раствора.

Пол из горючих и трудногорючих материалов следует защищать от возгорания под топочной дверкой предтопочным листом размером 700x500мм производства «Теплодар», располагаемым длинной его стороной вдоль печи.

Расстояние от топочной дверки до противоположной стены следует принимать не менее 1250 мм.

Расстояние между верхом печи и незащищенным потолком не менее 1200мм. Расстояние от наружной поверхности одностенной дымовой трубы до поверхности, защищенной от возгорания стальным листом, должно быть не менее 260 мм.

Для безопасности могут применяться специальные защитные экраны производства «Теплодар», полностью заменяющие кирпичную кладку (рисунок 6б).

Таблица 4

Модель печи	Модель фронтального экрана компании «Теплодар»	Модель напольного экрана компании «Теплодар»	Модель бокового экрана компании «Теплодар»
САХАРА-10 ЛБ (2.0)	Экран фронтальный 20 / Экран фронтальный 20 бежевый	Экран напольный 20 Экран напольный 20 (2015)	Экран боковой 20 / Экран боковой 20 бежевый
САХАРА-16 ЛК (2.0)			
САХАРА-16 ЛРК (2.0)			
САХАРА-16 ЛКП (2.0)			
САХАРА-16 ЛК ПРОФИ (2.0)		Экран напольный 24 Экран напольный 24 (2015)	Экран боковой 30
САХАРА-16 ЛКП ПРОФИ (2.0)			
САХАРА-24 ЛКП (2.0)			
САХАРА-24 ЛК (2.0)			
САХАРА-24 ЛКП ПРОФИ (2.0)			
САХАРА-24 ЛК ПРОФИ (2.0)			

При установке защитных экранов необходимо обеспечить зазор до нагретых поверхностей печи не менее 30 мм.

Запрещается перекрывать вентиляционные отверстия экранов, для обеспечения вентиляции

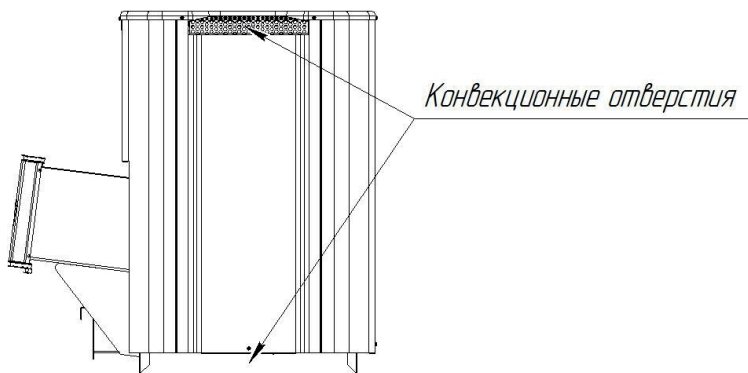
воздуха. Контакт элементов фронтального экрана с горючими материалами конструкции бани допускается через прокладку из негорючих материалов (базальтовая вата или базальтовый картон).

Компания "Теплодар" рекомендует зашивать кирпичную кладку металлическим листом с прослойкой из минеральной/базальтовой ваты или базальтового картона.

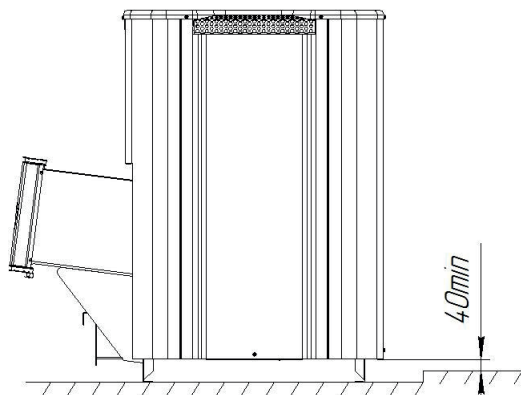
**ВНИМАНИЕ!** Не допускается устанавливать печь вплотную к стене. Для правильной работы печи необходимо обеспечить воздушный зазор не менее 30 мм. Топливный канал печи установить в проем с зазором не менее 10 мм.

**ВНИМАНИЕ!** Запрещается перекрывать конвекционные отверстия в нижней и верхней части печи или затруднять конвекцию любым другим способом (рисунок 4).

**ВНИМАНИЕ!** Запрещается устанавливать печь ниже уровня чистового пола при отсутствии притока воздуха к нижним конвекционным отверстиям (рисунок 5).



**Рисунок 4 — Расположение конвекционных отверстий**



**Рисунок 5 - Установка печи ниже уровня чистового пола**



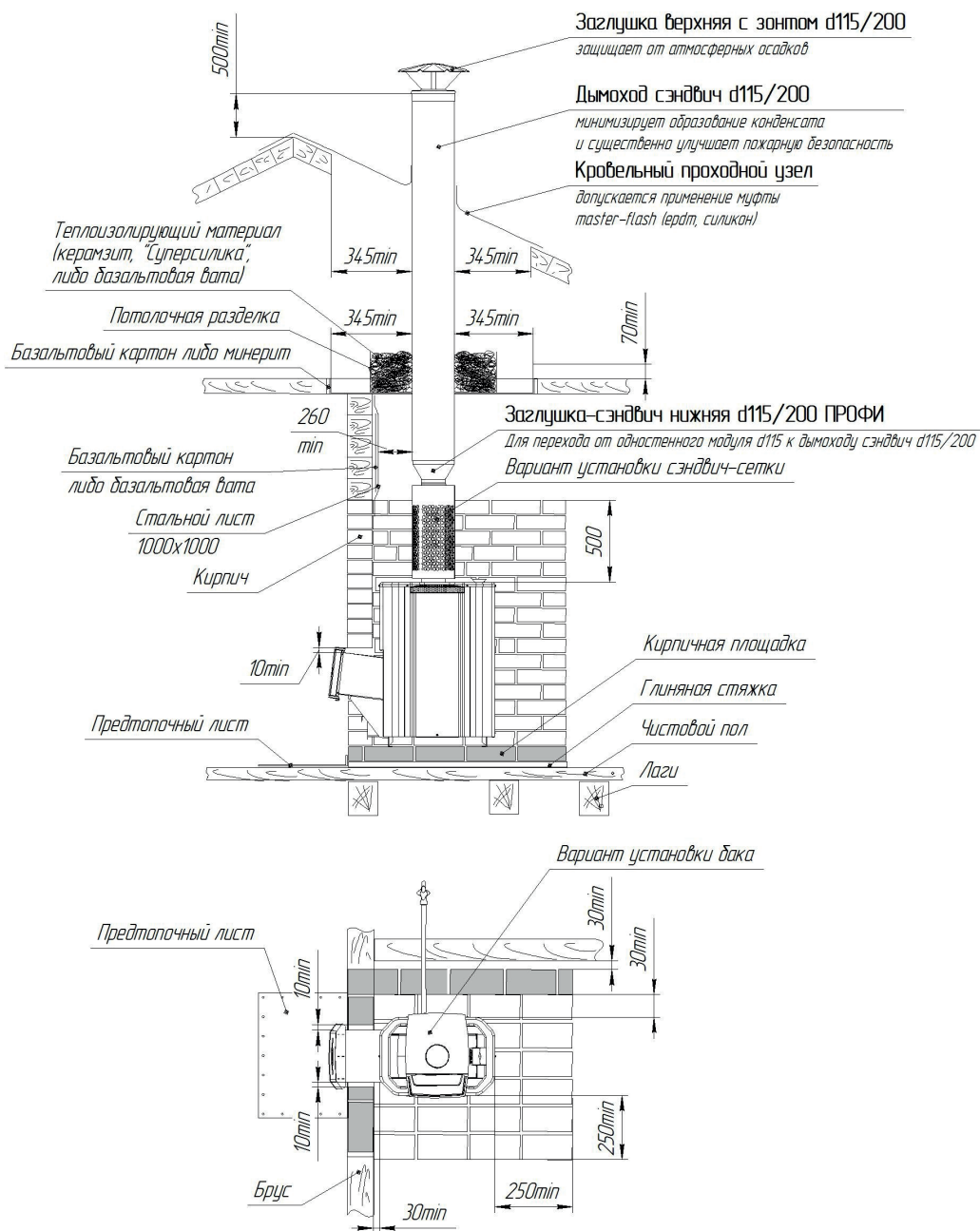


Рисунок 6а - Схема установки печи с кирпичной кладкой

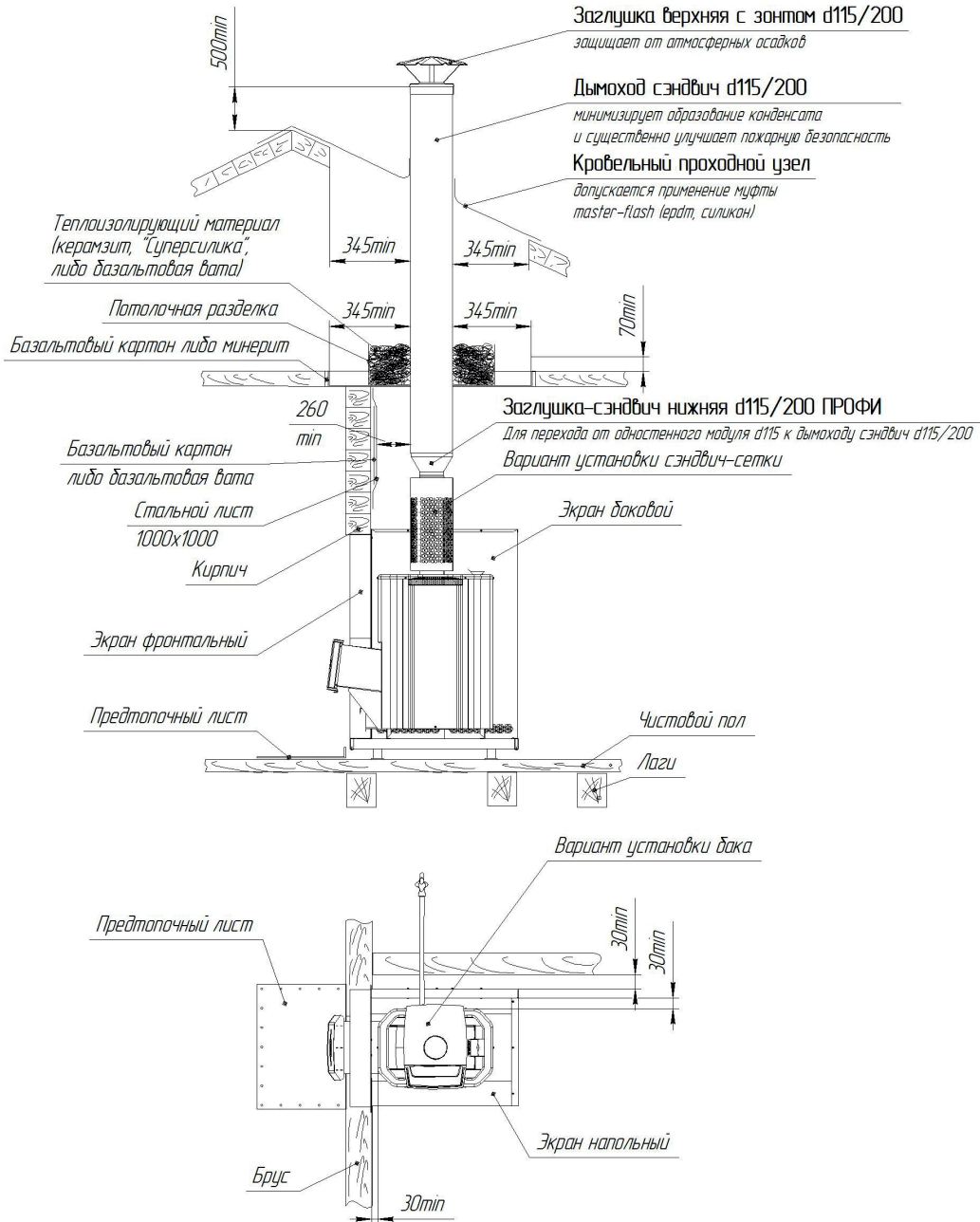


Рисунок 66 - Схема установки печи с защитными экранами

При отделке стен парильного помещения следует учитывать следующие факторы:

- материал стен должен обладать хорошей теплоизоляцией и низкой теплопроводностью, например — дерево;
- допускается использовать материал с высокой теплопроводностью (кирпич, керамическая плитка, декоративный камень и т.п.) только для обеспечения пожаробезопасности печи, площадь таких поверхностей не должна превышать 3 м<sup>2</sup>.

**ВНИМАНИЕ!** В случае если площадь поверхностей с высокой теплопроводностью превышает 3 м<sup>2</sup>, то печь для таких парильных помещений необходимо выбирать с полуторакратным запасом по мощности, в противном случае, печь будет постоянно эксплуатироваться в интенсивном режиме, что приведет к сокращению срока службы печи, а гарантийный срок эксплуатации будет составлять 3 месяца.

**Во избежание несчастных случаев и порчи печи ЗАПРЕЩАЕТСЯ:**

- пользоваться печью детям и лицам, не прошедшим инструктаж по технике безопасности и эксплуатации;
- растапливать печь при отсутствии тяги;
- оставлять на печи, хранить вблизи легковоспламеняющиеся предметы (бумага, ветошь и т.д.);
- владельцу самостоятельно производить ремонт и переустановку печи, а также вносить в конструкцию какие-либо изменения.

## 2.2 Установка колосника

**ВНИМАНИЕ!** Располагать колосниковую решетку в топке обязательно ровной поверхностью вверх.

Категорически запрещается в качестве топлива использовать уголь и его производные.

## 2.3 Установка селектора подачи воды на печи со встроенным парообразователем

Установите селектор подачи воды в специальные посадочные места, расположенные в задней и передней частях каменки. На рисунке 7 показана схема установки селектора подачи воды в задней части каменки.

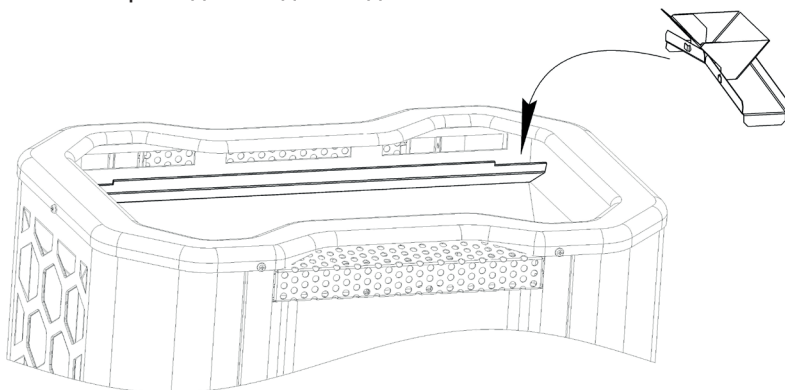


Рисунок 7 - Схема установки селектора подачи воды

## 2.4 Установка дверцы нового образца

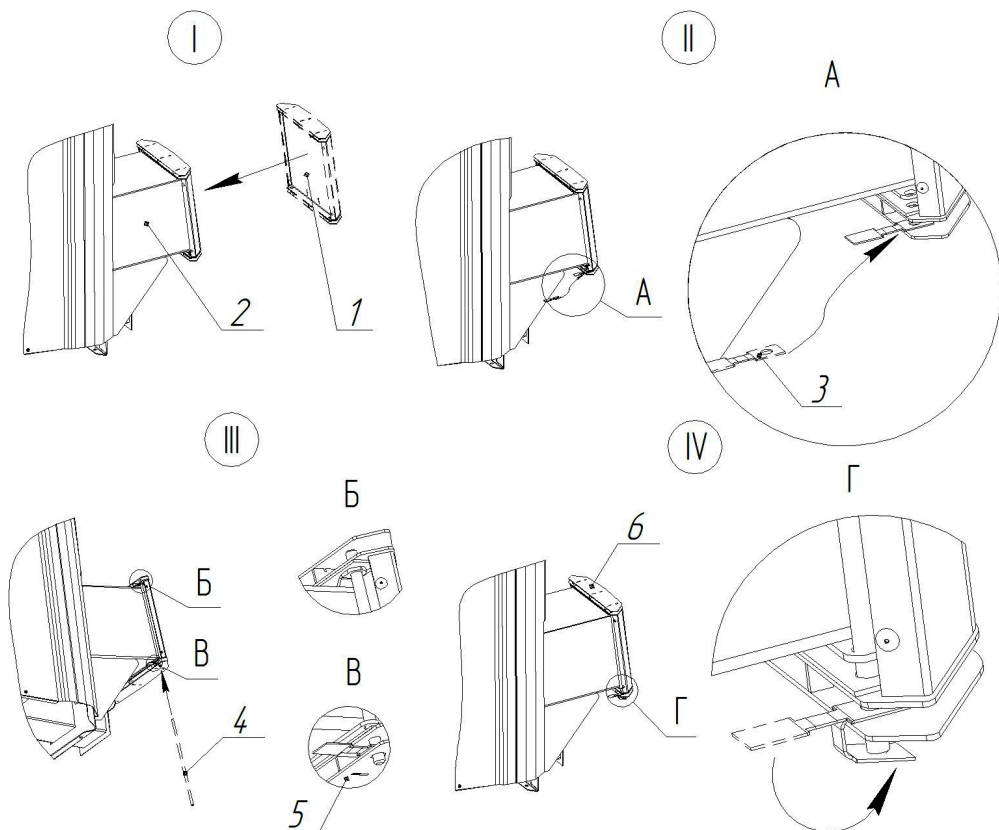
Для установки дверцы нового образца (отличается наличием в комплекте фиксатора оси) необходимо произвести следующие действия (рисунок 8):

I – Установите дверцу на топливный канал печи;

II – Установите фиксатор оси на нижний декоративный козырек двери, совместив отверстия в сопрягаемых деталях;

III – Установите ось, заведя её через отверстие в нижнем декоративном козырьке двери, продев при этом через фиксатор оси. Ось устанавливается до упора в верхний декоративный козырек двери;

IV – После установки оси, подогните фиксатор для исключения падения оси вниз.



**Рисунок 8 — Схема установки дверцы нового образца**

1 — дверца; 2 — топливный канал печи; 3 — фиксатор оси; 4 — ось дверцы; 5 — нижний декоративный козырек дверцы; 6 — верхний декоративный козырек дверцы

## 2.5 Монтаж дымохода

Модульные тонкостенные дымовые трубы из нержавеющей стали толщиной 0,5-0,8 мм, поставляемые производителем, эффективны, долговечны и требуют минимальных трудозатрат при монтаже и эксплуатации.

Идеальным решением для дымовой трубы является установка модулей трубы с термоизоляцией (сэндвич) производства Теплодар. Высоту дымохода, считая от колосниковой решетки, следует принимать не менее 5 м.

Высоту дымовых труб, размещаемых на расстоянии равном или большем высоты сплошной конструкции, выступающей над кровлей, следует принимать:

- не менее 500 мм над плоской кровлей;
- не менее 500 мм над коньком кровли или парапетом при расположении трубы на расстоянии от 1,5 до 3 м от конька или парапета;
- не ниже конька кровли или парапета при расположении дымовой трубы от 1,5 до 3 м от конька или парапета;
- не ниже линии, проведенной от конька вниз под углом  $10^\circ$  к горизонту при расположении дымовой трубы от конька на расстоянии более 3 м.

Дымовые трубы следует выводить выше кровли более высоких зданий, пристроенных к зданию с печным отоплением.

При монтаже дымовой трубы в зданиях с кровлями из горючих материалов обеспечить трубу искроуловителем из металлической сетки с отверстиями размером не более 5x5 мм.

При проходе трубы через потолок, разделка должна быть больше толщины перекрытия (потолка) на 70 мм.

Запрещено жёстко закреплять элементы дымохода к конструкции здания.

Нагрузка на печь с баком и дымоходами не должна превышать 120 кг. При увеличении нагрузки на печь сверх нормы необходимо производить разгрузку печи, путем подвески дымоходов с помощью хомута-растяжки к конструкции здания.

Зазоры между потолочными перекрытиями и разделками следует выполнять негорючими материалами (керамзит, шлак, базальтовая вата).

Расстояние от внутренней поверхности трубы до сгораемой конструкции необходимо обеспечить не менее 500 мм - при защите металлическим листом по базальтовому картону толщиной 8 мм или штукатуркой толщиной 25 мм по металлической сетке не менее 380 мм.

В случае отсутствия бака рекомендуем устанавливать в качестве стартового модуля дымохода «Сэндвич-сетку», заполняемую камнями и эффективно аккумулирующую тепло.

## 2.6 Воздухообмен в парилке

В парилке необходимо обеспечить интенсивный воздухообмен посредством организации приточно-вытяжной вентиляции (рисунок 9).

Сечение люков для вентиляции рассчитывается в зависимости от объемов парилки и мощности печи, и должно составлять:

- 100x100 мм — для парильных помещений 4-10 м. куб.
- 150x150 мм — для парильных помещений 10-14 м. куб.
- 200x200 мм — для парильных помещений 14-18 м. куб.
- 300x300 мм — для парильных помещений 18-30 м. куб.

Если устанавливается печь более мощная согласно руководства по эксплуатации, то сечение люков нужно пропорционально увеличить.

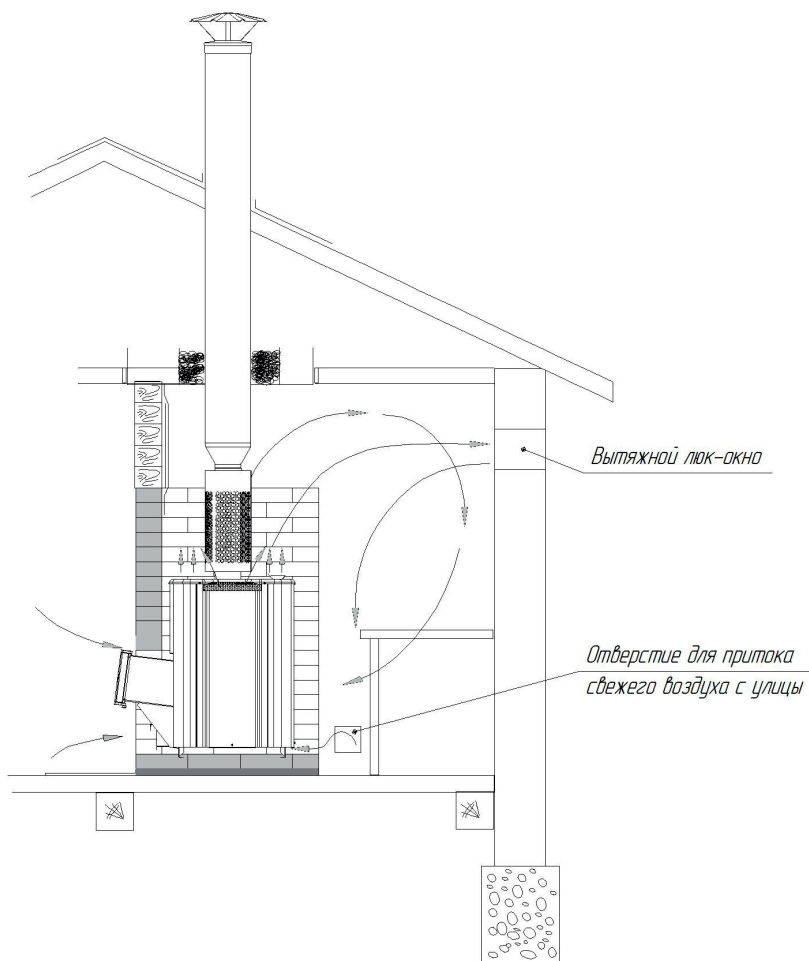


Рисунок 9 - Схема воздухообмена в парилке

## 3 Эксплуатация печи

### 3.1 Ввод в эксплуатацию

Перед первым протапливанием печи внимательно ознакомьтесь с настоящим описанием и рекомендациями, а также не забудьте снять защитную пленку с рамки декора и боковин конвектора.

**ВНИМАНИЕ!** При первом протапливании печи промышленные масла, нанесенные на металл, и легкие летучие компоненты кремнийорганической краски выделяют запах, который в дальнейшем исчезнет.

Первое протапливание печи следует проводить при полностью открытых дверях и окнах продолжительностью не менее 1 часа при максимальной загрузке топливника, пустой каменке и наполненном водой баке.

Убедитесь в нормальном функционировании всех элементов печи и защитных конструкций. После первого протапливания тщательно проветрите помещение и слейте воду из бака.

Допускается первую протопку печи производить вне помещения (на улице) при организации временного дымохода высотой не менее 2-3 м.

Печь окрашена термостойкой краской, которая достигает максимальной прочности только после первого нагрева, поэтому загрузку камней произведите после полного остывания печи и окончательного затвердевания краски.

**ВНИМАНИЕ!** Производитель не рекомендует использовать в качестве топлива дрова с влажностью свыше 25%.

**ВНИМАНИЕ!** В процессе эксплуатации печи возможна деформация внутренних боковых стенок топки, а на наиболее термонагруженных местах топки, дымосборника и каменки может произойти нарушение кремнийорганического покрытия (выгорание, отшелушивание), что не влияет на ресурс и эксплуатационные характеристики печи.

### 3.2 Режимы эксплуатации

**ВНИМАНИЕ!** Перед растапливанием печи убедитесь в отсутствии сгораемых предметов вблизи печи и дымохода в парильном и чердачном помещениях.

Растапливание печи производится щепой и мелкоколотыми сухими дровами, при заполнении топки на 2/3 объема с укладкой на колосниковую решетку с полностью открытым ящиком зольника. Запрещается укладывать топливо в топливный канал и использовать в качестве топлива строительные отходы с лакокрасочными покрытиями, пластик, шпалы, резину.

После появления стабильной тяги и прогорания 50% загруженных дров, производится закладка дров с заполнением топки на 2/3 при полностью открытом ящике зольника.

После набора оптимальной температуры в парилке, поддержание необходимой температуры, камней и воздуха в парилке, достигается путем прикрытия зольника и применением крупноколотых дров. Оптимальное количество поленьев 3-4 шт.

**ВНИМАНИЕ!** При загрузке очередной партии дров следует полностью закрыть зольник и лишь после этого плавно открыть дверцу.

Для появления устойчивой сильной тяги после растапливания печи требуется некоторое время. Поэтому при открытии дверцы недавно растопленной печи, работающей в режиме набора температуры возможен незначительный выход дыма в помещение.

В качестве рекомендации, после проведения банных процедур необходимо дополнительно протапливать печь для просушки парного и моечного помещений, открыв дверь и вентиляционные отверстия в парилке.

**ВНИМАНИЕ!** Для банных процедур необходимо использовать воду, отвечающую требованиям питьевой, в соответствии с ГОСТ Р 51232.

**ВНИМАНИЕ!** Не допускается горение топлива в топливном канале печи.

**ВНИМАНИЕ!** В процессе горения печи не допускается перекрытие сечения дымохода шибером/заслонкой более 75%.

Правила эксплуатации печей с газовыми горелками АГГ-П или АГГН-П подробно описаны в руководстве по эксплуатации на соответствующий тип горелки.

### 3.3 Возможные неисправности способы их устранения

**ВНИМАНИЕ!** При монтаже дымохода необходимо обеспечить возможность его демонтажа для обслуживания и ремонта.

В процессе эксплуатации печи могут возникать следующие неисправности:

- отсутствие устойчивой тяги в дымоходе;
- поступление дыма из топливного канала.

Таблица 5

ПРИЧИНЫ	УСТРАНЕНИЕ НЕИСПРАВНОСТЕЙ
Налипание сажи на стенки дымохода или стенки трубы в баке/регистре	Прочистить дымоход со стороны крыши жестким металлическим ершом многократными поступательными движениями
Накапливание сажи в дымосборнике печи	Очистить коллектор через конструктивные отверстия d30, расположенные в верхней части с помощью троса сантехнического d6...8, оснащенного крючком-зацепом
Если работа печи не улучшилась, следует снять бак и очистить коллектор и трубу внутри бака вручную.	

Для профилактики можно периодически протапливать печь с пустым баком сухими осиновыми дровами. Для химической очистки дымоходов можно применять «полено-трубочист».

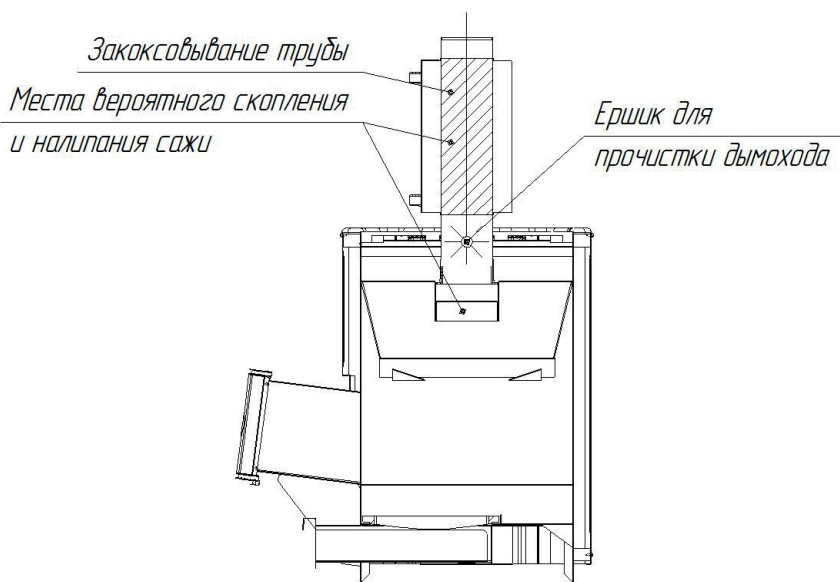


Рисунок 10 - Схема прочистки печи



## 4. Гарантийные обязательства

1. Производитель гарантирует нормальную работу изделия в течение гарантийного срока при условии соблюдения потребителем правил эксплуатации, предусмотренных настоящей инструкцией.

2. Гарантийный срок эксплуатации изделия - 12 месяцев со дня продажи через торговую сеть, при условии своевременной замены быстроисходящих из строя частей. Колосник является расходным материалом, гарантия на него не распространяется.

3. На топку печи (целостность материала и сварных швов) распространяется увеличенная гарантия:

**5 лет** — на печи серии «ПРОФИ» при условии эксплуатации не более 4 часов два раза в неделю; при эксплуатации чаще двух раз в неделю и/или более 4 часов гарантийный срок — 1 год.

**3 года** на остальные печи при условии эксплуатации не более 4 часов два раза в неделю; при эксплуатации чаще двух раз в неделю и/или более 4 часов гарантийный срок — 1 год.

4. Гарантийный срок эксплуатации изделия устанавливается со дня продажи. В течение гарантийного срока все обнаруженные потребителем неисправности по вине завода-изготовителя устраняются бесплатно.

5. Гарантия не распространяется на изделие и его составные части, если неисправность вызвана полученными в процессе эксплуатации механическими повреждениями, вызванными неквалифицированным ремонтом и другим вмешательством, повлекшим изменения в конструкции изделия.

6. Гарантийный срок службы не распространяется на печи, установленные в коммерческих саунах/банях и других учреждениях.

7. При утере данной инструкции гарантийный срок устанавливается с даты изготовления, которая указана на техническом шильде.

8. Срок службы - не менее 10 лет.

**ВНИМАНИЕ!** Претензии к работе изделия не принимаются, бесплатный ремонт и замена не производятся в следующих случаях:

- неисправность возникла в результате небрежного обращения;
- несоблюдение потребителем правил монтажа, эксплуатации и обслуживания;
- монтаж печи и дымохода выполнен потребителем самостоятельно, без привлечения организации, располагающей необходимыми техническими средствами для качественного выполнения работ;
- небрежное хранение и транспортировка изделия как потребителем, так и любой сторонней организацией;
- изделие использовалось не по назначению;
- самостоятельный ремонт и/или другое вмешательство, повлекшее изменения в конструкции изделия;
- истечение срока гарантии.

## 5. Транспортирование и хранение

Наша продукция может храниться в заводской упаковке в крытых помещениях без регулирования температурных условий с естественной вентиляцией (температура практически не отличается от уличной, нет брызг и струй воды, незначительное количество пыли).

Температура хранения должна быть в диапазоне от  $-60$  до  $+40^{\circ}\text{C}$  и относительной влажности не более 80%, согласно ГОСТ 15150-69 группа 3.

**ВНИМАНИЕ!** Жаростойкая кремнийорганическая эмаль, которой окрашена печь, становится прочной после первого протапливания печи. До этого следует обращаться с окрашенными поверхностями с осторожностью.

## 6. Утилизация

При выработке срока службы и наступления предельного состояния печи-каменки (разгерметизация топки) необходимо демонтировать печь и, при необходимости, газовую горелку. Утилизацию вышедшей из строя печи и ее частей производить по правилам утилизации лома черного металла.

## 7. Паспорт изделия

### 7.1 Комплект поставки

	САХАРА-10 ЛБ (2.0)	САХАРА-16 ЛК (2.0), САХАРА-16 ЛК ПРОФИ (2.0)	САХАРА-16 ЛРК (2.0)	САХАРА-16 ЛКП (2.0), САХАРА-16 ЛКП ПРОФИ (2.0)	САХАРА- 24 ЛКП (2.0)	САХАРА- 24 ЛК (2.0)	САХАРА- 24 ЛКП ПРОФИ (2.0)	САХАРА- 24 ЛК ПРОФИ (2.0)
Печь	1 шт.	1 шт.	1 шт.	1 шт.	1 шт.	1 шт.	1 шт.	1 шт.
Дверца	1 шт.	1 шт.	1 шт.	1 шт.	1 шт.	1 шт.	1 шт.	1 шт.
Ось дверцы	1 шт.	1 шт.	1 шт.	1 шт.	1 шт.	1 шт.	1 шт.	1 шт.
Фиксатор оси	1 шт.	1 шт.	1 шт.	1 шт.	1 шт.	1 шт.	1 шт.	1 шт.
Ящик зольника	1 шт.	1 шт.	1 шт.	1 шт.	1 шт.	1 шт.	1 шт.	1 шт.
Колосник 100х300	1 шт.	1 шт.	1 шт.	1 шт.	1 шт.	1 шт.	1 шт.	1 шт.
Селектор подачи воды	-	-	-	1 шт.	1 шт.	-	1 шт.	-
Регистр (2.0)	-	-	1 шт.	-	-	-	-	-
Руководство по эксплуатации	1 шт.	1 шт.	1 шт.	1 шт.	1 шт.	1 шт.	1 шт.	1 шт.
Упаковка	1 шт.	1 шт.	1 шт.	1 шт.	1 шт.	1 шт.	1 шт.	1 шт.

### 7.2 Перечень запасных частей и комплектующих поставляемых по отдельному заказу

	САХАРА-10 ЛБ (2.0) САХАРА-16 ЛК (2.0) САХАРА-16 ЛРК (2.0) САХАРА-16 ЛКП (2.0) САХАРА-16 ЛК ПРОФИ (2.0) САХАРА-16 ЛКП ПРОФИ (2.0) САХАРА-24 ЛКП (2.0) САХАРА-24 ЛК (2.0) САХАРА-24 ЛКП ПРОФИ (2.0) САХАРА-24 ЛК ПРОФИ (2.0)
Дверца ЛК (2.0) с осью и фиксатором в упаковке	1 шт.
Колосник 100х300 в упаковке	1 шт.
Ящик зольника РУСЬ-12, РУСЬ-18, САХАРА-16, СИБИРЬ-20 в упаковке	1 шт.

**7.3 Свидетельство о приемке**

Печь-каменка:

- САХАРА-10 ЛБ (2.0)  САХАРА-16 ЛК (2.0)  САХАРА-16 ЛРК (2.0)
- САХАРА-16 ЛКП (2.0)  САХАРА-16 ЛК ПРОФИ (2.0)  САХАРА-16 ЛКП ПРОФИ (2.0)
- САХАРА-24 ЛК (2.0)  САХАРА-24 ЛКП (2.0)  САХАРА-24 ЛК ПРОФИ (2.0)
- САХАРА-24 ЛКП ПРОФИ (2.0)

Дата выпуска: \_\_\_\_\_

Контролёр ОТК: \_\_\_\_\_

Упаковщик: \_\_\_\_\_

Печь изготовлена согласно конструкторской документации и соответствует:

**ТУ 4858-034-94893116-15 ТУ 4858-035-94893116-15**

Разработчик и изготовитель: ООО «ПКФ Теплодар»

Россия, г. Новосибирск ул. Б. Хмельницкого, 125/1, тел.: (383) 363-04-68

**7.4 Свидетельство о продаже**

Название торгующей организации: \_\_\_\_\_

Дата продажи: « \_\_\_\_ » \_\_\_\_\_ 20\_\_

Штамп торгующей организации (при наличии): \_\_\_\_\_

К товару претензий не имею: \_\_\_\_\_  
(подпись покупателя)**7.5 Свидетельство о монтаже**

Виды работ	Дата	Название монтажной организации	Штамп монтажной организации	Ф.И.О. мастера	Подпись

**7.6 Отметка о гарантийном ремонте**

Описание дефекта \_\_\_\_\_

Причина выхода оборудования из строя \_\_\_\_\_

Произведённые работы \_\_\_\_\_

Дата ремонта « \_\_\_\_ » \_\_\_\_\_ 20\_\_ г.

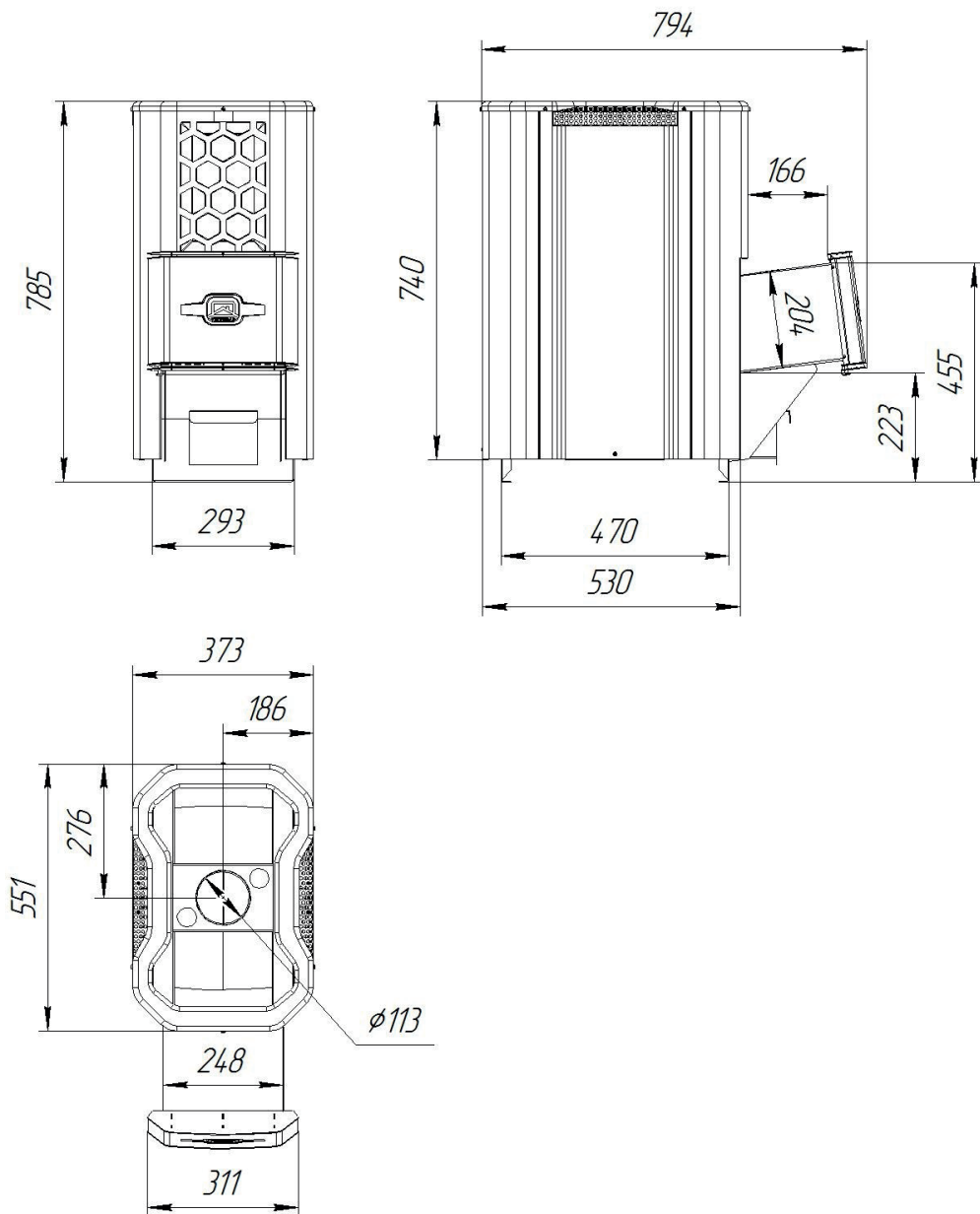
Название ремонтной организации: \_\_\_\_\_

Мастер \_\_\_\_\_ / \_\_\_\_\_ /

Контролёр качества \_\_\_\_\_ / \_\_\_\_\_ /

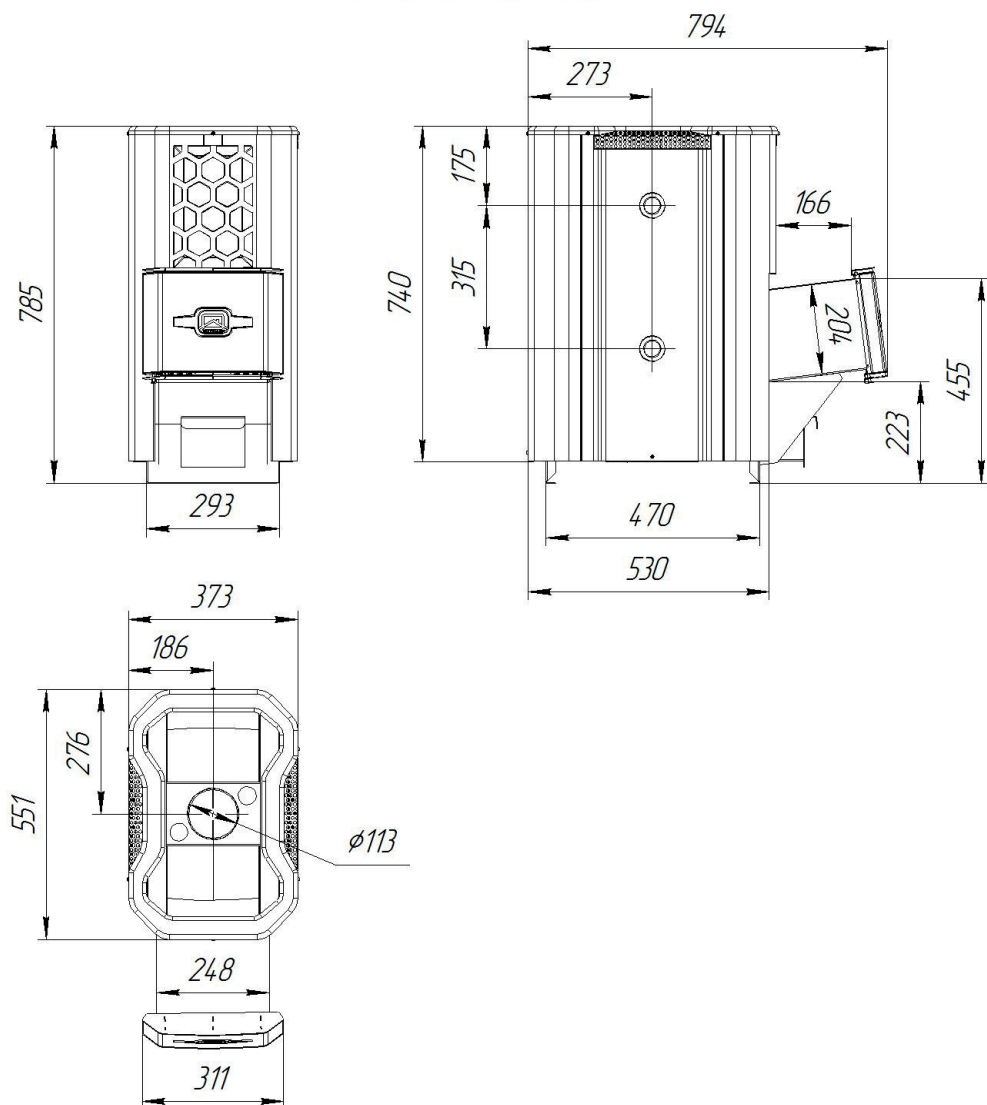
Приложение 1 — Монтажные размеры печи САХАРА-16 ЛК (2.0)

Печь САХАРА-16 ЛК (2.0)



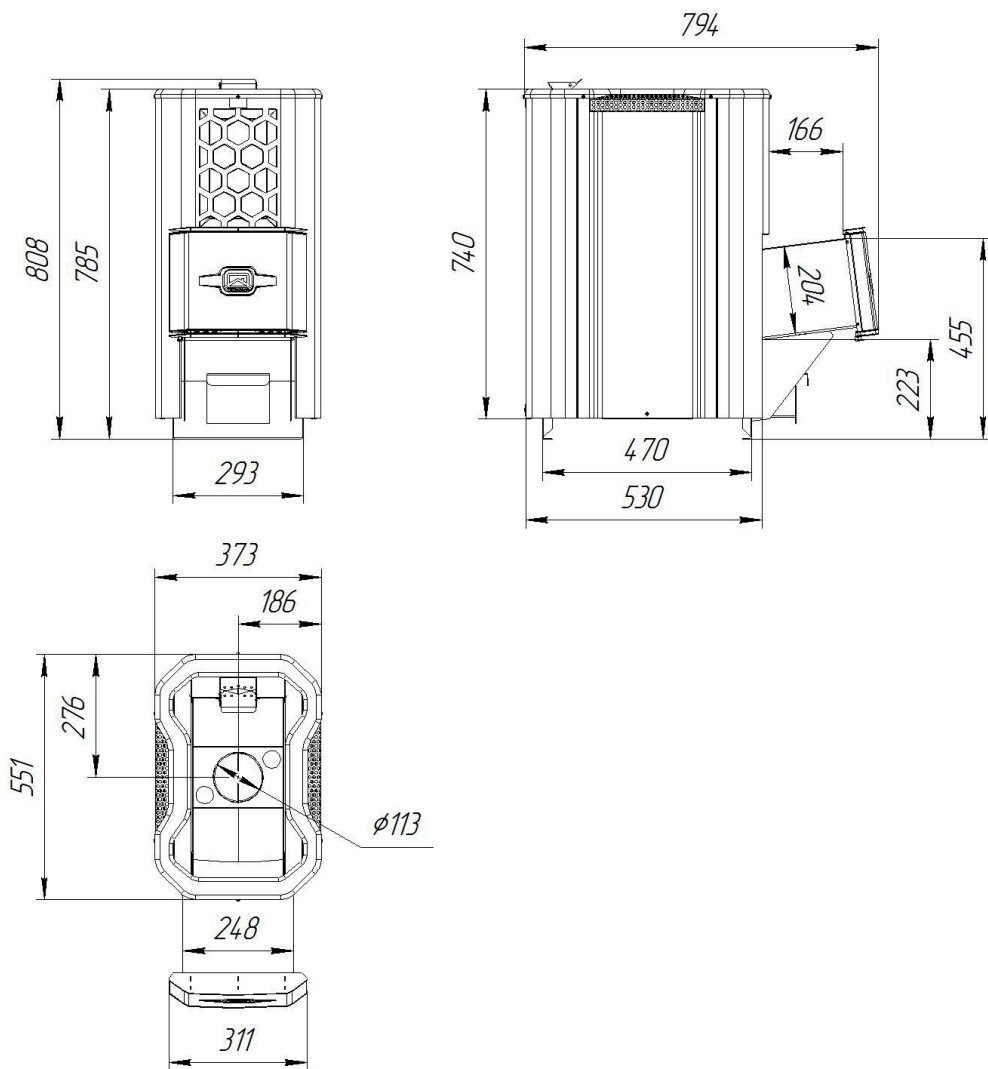
## Приложение 2 — Монтажные размеры печи САХАРА-16 ЛРК (2.0)

Печь САХАРА-16 ЛРК (2.0)



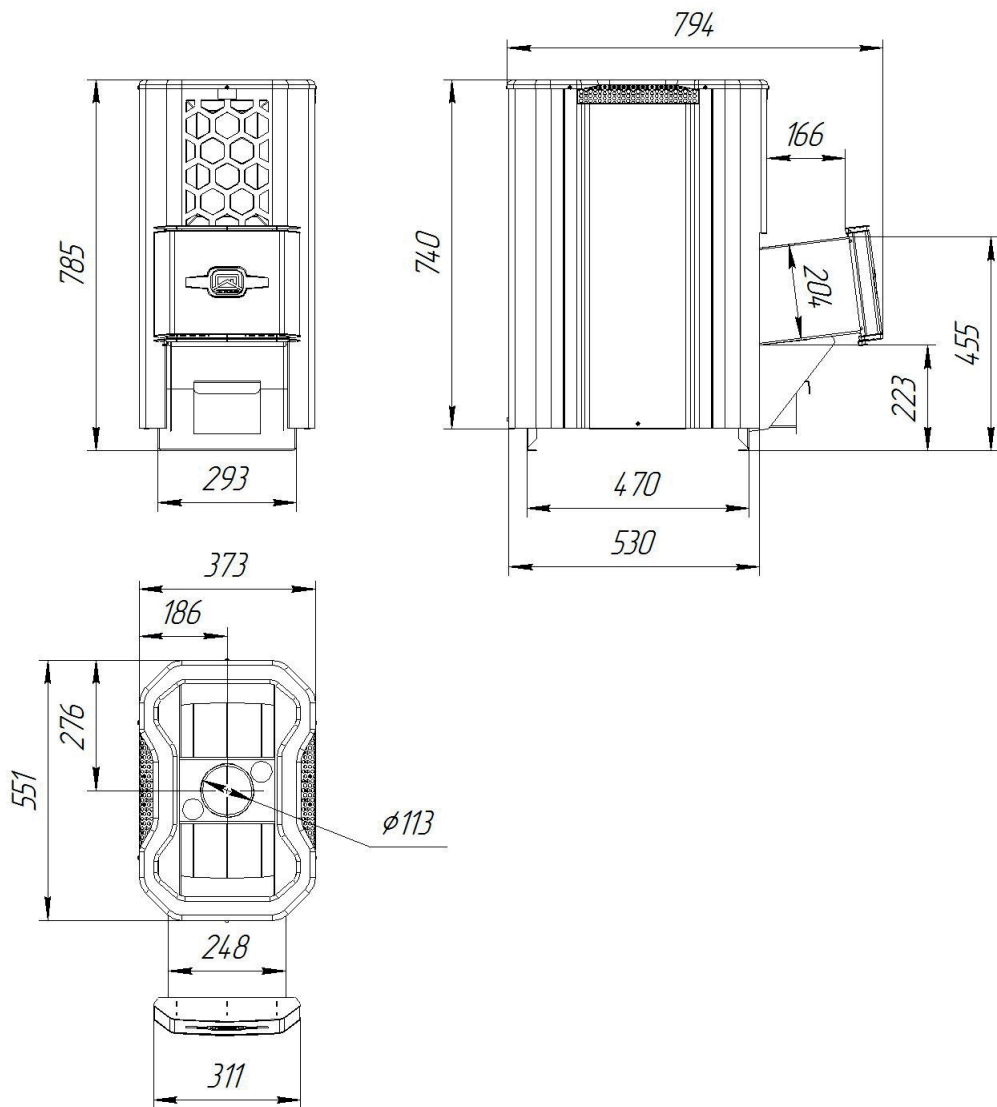
Приложение 3 — Монтажные размеры печи САХАРА-16 ЛКП (2.0)

Печь САХАРА-16 ЛКП (2.0)



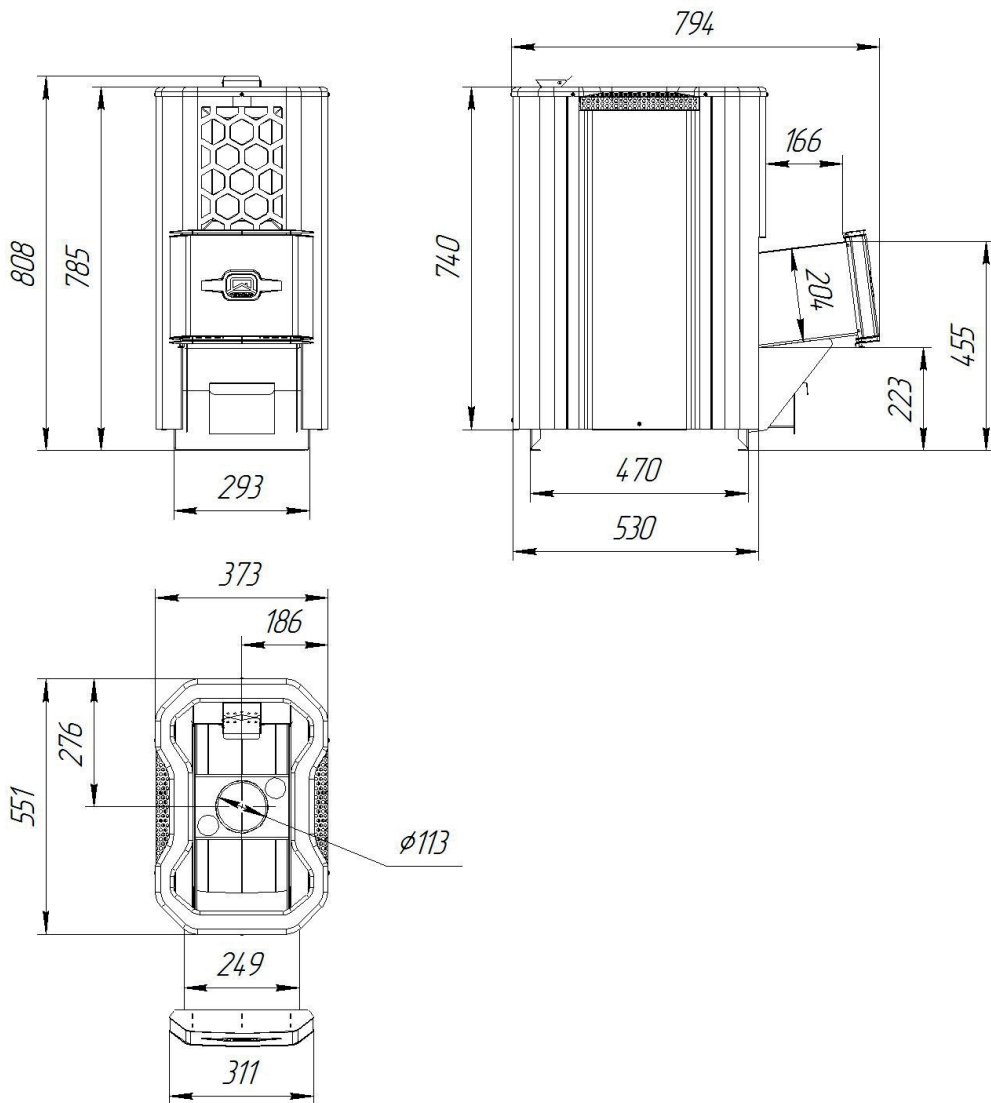
### Приложение 4 Монтажные размеры печи САХАРА-16 ЛК ПРОФИ (2.0)

Печь САХАРА-16 ЛК ПРОФИ (2.0)



### Приложение 5 Монтажные размеры печи САХАРА-16 ЛКП ПРОФИ (2.0)

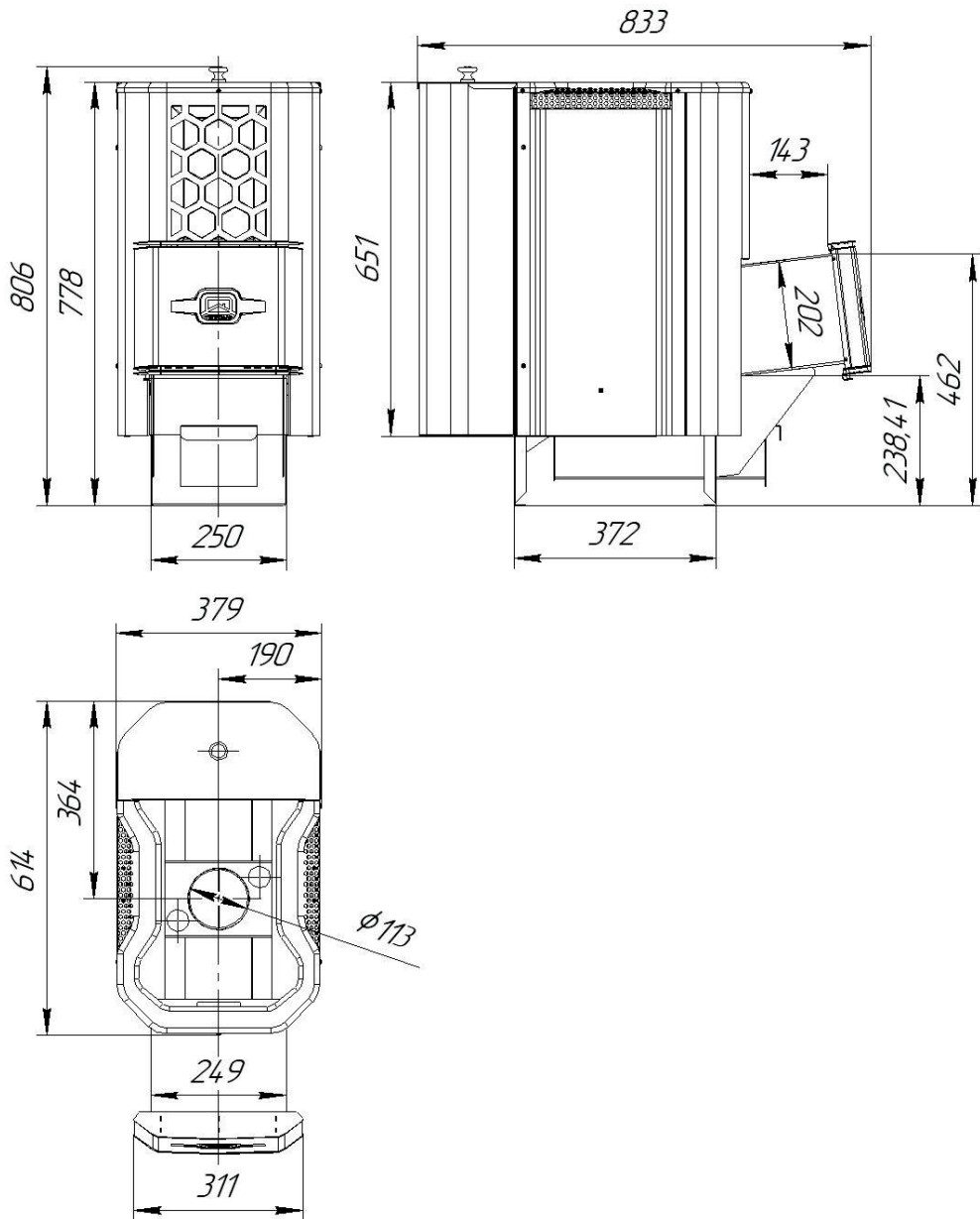
Печь САХАРА-16 ЛКП ПРОФИ (2.0)





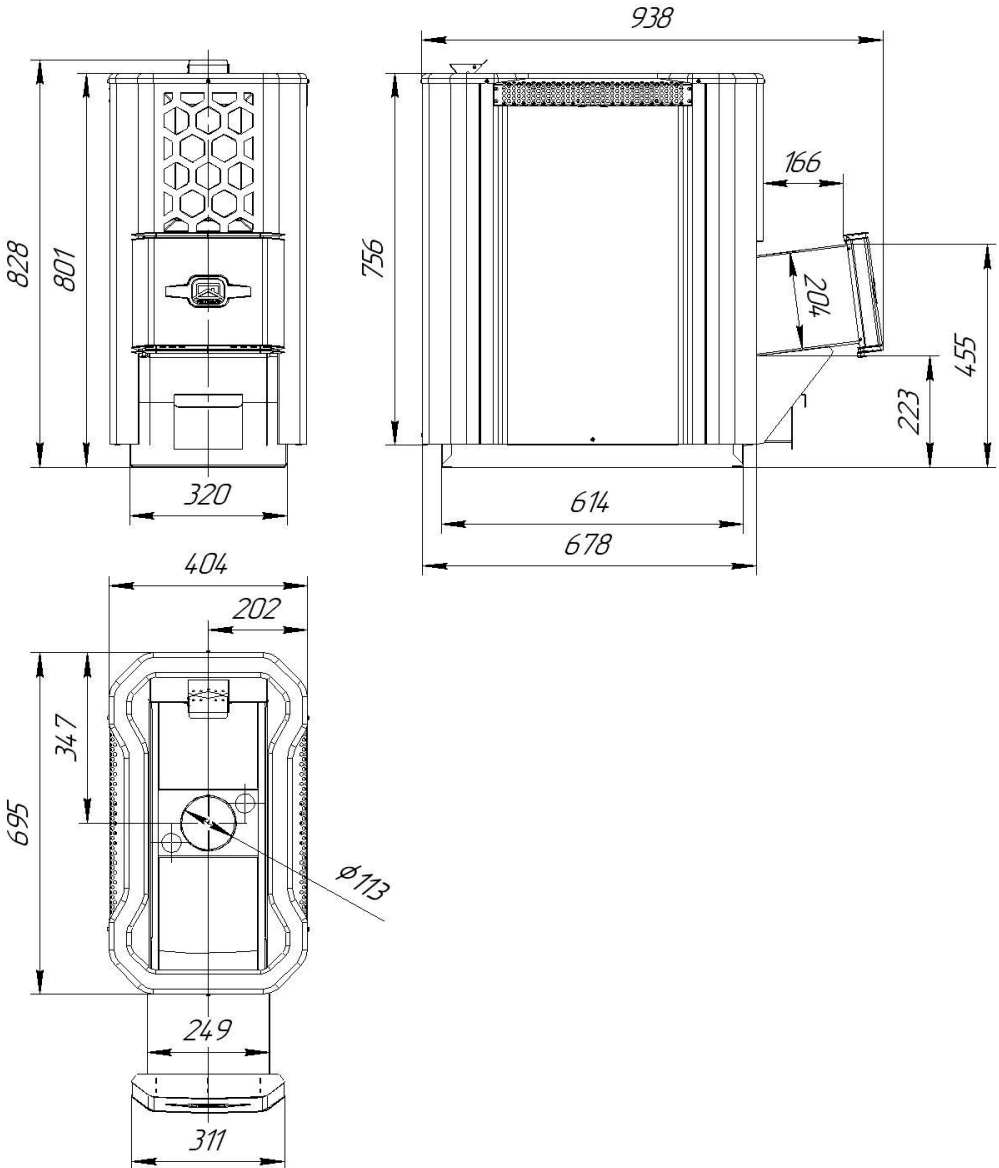
Приложение 6  
 Монтажные размеры печи САХАРА-10 ЛБ (2.0)

*Печь САХАРА-10 ЛБ (2.0)*



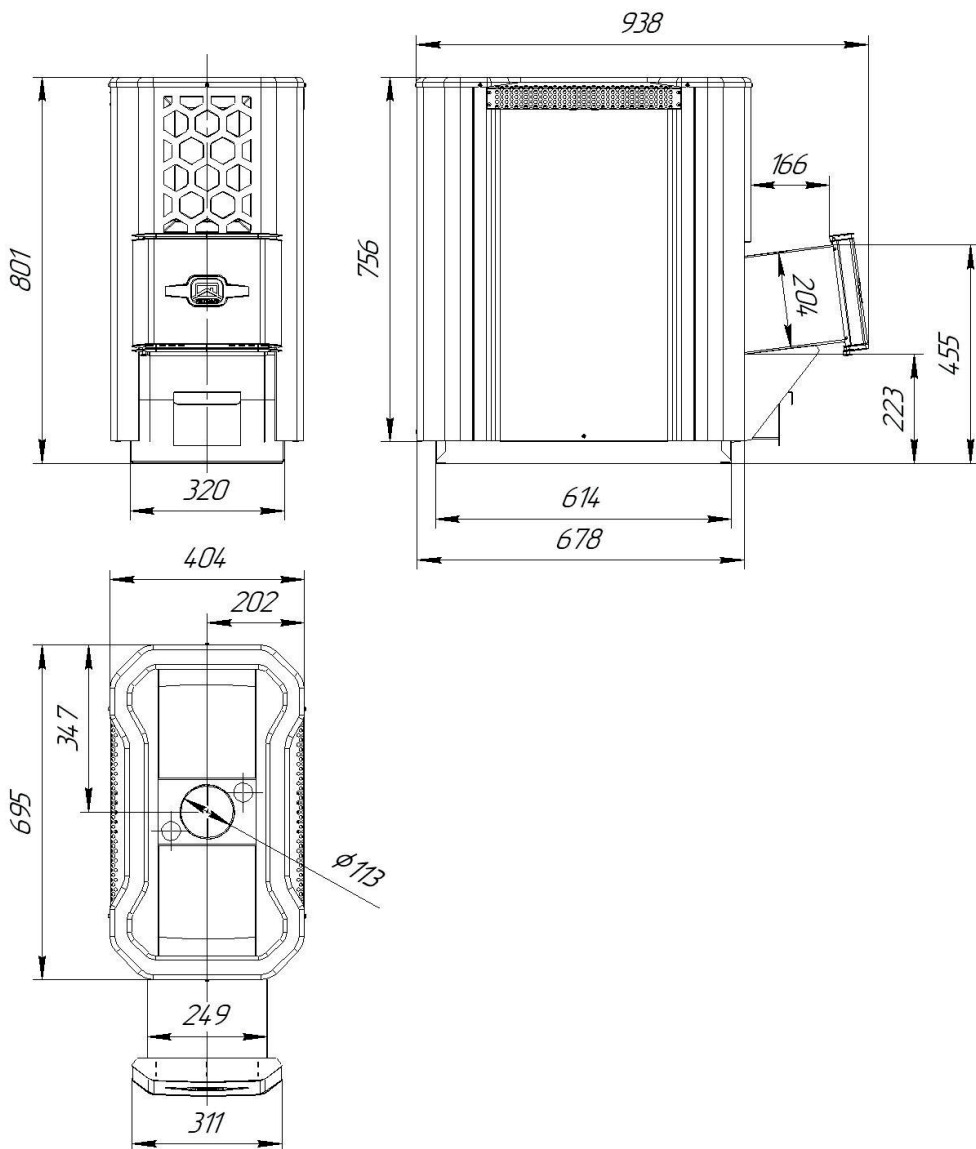
**Приложение 7**  
**Монтажные размеры печи САХАРА-24 ЛКП (2.0) и ЛКП ПРОФИ (2.0)**

*Печь САХАРА-24 ЛКП (2.0)*  
*Печь САХАРА-24 ЛКП ПРОФИ (2.0)*



## Приложение 8 Монтажные размеры печи САХАРА-24 ЛК (2.0) и ЛК ПРОФИ (2.0)

Печь САХАРА-24 ЛК (2.0)  
Печь САХАРА-24 ЛК ПРОФИ (2.0)



Авторизованные сервисные центры компании «Теплодар»

<b>Область</b>	<b>Город</b>	<b>Организация</b>
Алтайский край	с. Санниково	ИП Штраух М. В., ул. Луговая, д. 45/1, оф.1, Тел.: +7 (961) 999-86-80, maxusvvv@gmail.com, Часы работы: пн-пт 09:18, сб 09:00-17:00, вс 10:00-15:00
Владимирская область	Александров	ООО «Системы водоснабжения и отопления» ул. Геологов, 8, Часы работы: круглосуточно, Тел.: 8-800-775-0748, www.ремонтируем-котлы.рф
Кемеровская область	Кемерово	ООО «СТМ», пр-кт Комсомольский, д.72 к3, Часы работы: пн-пт 9:00-19:00, сб 9:00-17:00, Тел.: +7 (3842) 63-12-35, dubinin879@mail.ru
	Новокузнецк	ООО «Тепломатика», ул.Строителей, д.7, корп.9, Часы работы: пн-пт 09:00-18:00, Тел.: +7 (950) 589-66-55, +7 (950) 585-55-99, +7 (3843) 79-88-66, +7 (3843) 79-88-11, teplomatika@mail.ru
Краснодарский край	Краснодар	ИП Смышляев А. В. «Комфорт-Холл.РФ», ул. Уральская, д.83/1, Часы работы: пн-сб 09:00-18:00 вс 10:00-15:00, Тел.: +7 (918) 377-46-69, www.комфорт-холл.рф, comfort-holl@mail.ru
	Славянск-на-Кубани	ИП Крыхтин А.В., ул. Лермонтова, д.216А, Часы работы: пн-пт 08:00-18:00 сб-вс 08:30-16:00, Тел.: +7 (918) 482-07-56
Москва и Московская область	Москва	ООО «СтройИндустрияКомплект», Проезд Путьевой, д. 3, стр. 1, оф. 500, Часы работы: пн-пт 10:00-19:00 сб 10:00-17:00, Тел.: +7 (499) 409-88-22, +7 (499) 408-22-11, +7 (905) 296-03-61, www.garant-tepla.ru
	Орехово-Зуево	ИП Лазарев С.И, с.Хотеичи, д.4, Часы работы: пн-пт 09:00-20:00, Тел.: +7 (916) 719-64-64
	Серпухов	ИП Зубкова Т.Н., ул. Юбилейная, 12, Часы работы: пн-вс 08:00-20:00, Тел.: +7 (909) 906-66-47
	Ступино	ИП Чернышов И.С., ул.Куйбышева, д.5, Часы работы: пн-пт 09:00-18:00, Тел.: +7 (917) 544-46-11
Нижегородская область	Нижний Новгород	СЦ ИП Крытьев И.И., ул. Пролетарская, д.10, Часы работы: пн-пт 09:00-18:00, сб 09:00-14:00, вс - выходной, Тел.: +7 (930) 277 44 90, sale@kotly-nnov.ru
Новосибирская область	Мошково	ИП.Грызунов А.В., ул.Советская, д.4А, Часы работы: пн-пт 9:00-18:00 сб-вс 9:00-15:00, Тел.: +7 (913) 950-97-99
	Новосибирск	ООО «СИБТЕПЛОХОЛОД», ул. Северная 4, помещение 8, Часы работы: пн.-пт. 9-19, сб. 10-15, Тел.: +7 (383) 380-10-50, СИБТЕПЛОХОЛОД.РФ
Оренбургская область	Оренбург	«ОТК Центр», Беляевское шоссе, д. 68, Часы работы: пн-пт 10:00-19:00, Тел.: +7 (3532) 59-08-99, +7 (3532) 30-60-52, +7 (3532) 30-60-49, algword@mail.ru, www.caxapa56.pф
Псковская область	Псков	ИП Изотов А.В., ул.Олега Кошевого, д.23 кв.11, Часы работы: пн-пт 09:00-18:00, Тел.: +7 (921) 219-51-93
Республика Коми	Сыктывкар	ООО СанТехОптКоми, ул. Свободы, д.31, Тел.: +7 (8212) 400199, service@santehoptkomi.ru, Часы работы: пн-пт 9:00-18:00

<b>Область</b>	<b>Город</b>	<b>Организация</b>
Самарская область	Самара	«ПечноФ», ИП Файзов И.А., ул.Физкультурная, 90 (оф.169), Часы работы: пн-пт 10:00-17:00, Тел.: +7 (917) 038-76-53, +7 (846) 251-11-44,
Санкт-Петербург и Ленинградская область	Санкт-Петербург	«ОЧАГ», ИП Федосов М.В., Гражданский пр-кт, д.105, кор.1, кв.302, Часы работы: пн-пт 09:00-20:00, Тел.: +7 (921) 365-32-01, www.ochag.spb.ru, maxuto@mail.ru
	г.Пушкин	ООО «УютДом», Колокольный переулок д. 4 к 3, офис №2. Часы работы: пн-пт 10:00-19:00, тел. +7-981-803-40-48, <a href="http://teplohouse.ru/">http://teplohouse.ru/</a>
	Санкт-Петербург	ООО «ЭКОПЛАН», ул. Аннинское шоссе, д. 26 А, Часы работы: пн-пт 09:00-18:00, тел. +7(911)020-40-56, www.ecoplan.su
Свердловская область	Екатеринбург	ООО «Актив-ТермоКуб», ул. Донбасская, 24-4, Часы работы: пн-вс 09:00-18:00, Тел.: +7 (919) 391-48-01, www.termokub.ru
Смоленская область	Вязьма	КН-сервис, ИП Дубровский Николай Николаевич, ул. Спортивная, д. 13, Тел.: +7 (962) 199-00-99, Nikonel@yandex.ru, Часы работы: пн-пт 10:00-17:00
Татарстан	Казань	ООО «НПФ «Этон», ул. Ягодинская, д. 25, оф.439, Часы работы: пн-пт 08:00-16:00, Тел.: +7 (917) 237-30-51
Тюменская область	Тюмень	ИП Шабанов О.Е., ул. Республики, 142, Часы работы: пн-пт 10:00-19:00, сб 10:00-16:00, Тел.: +7 (906) 820-8260, pechstrou72@yandex.ru
Хакасия	Абакан	ООО «Теплосиб», ул. Пушкина, д. 213, Часы работы: пн-пт 9:00-17:00 Тел.: +7 (3902) 34-05-00, +7 (903) 917-15-55, +7(960) 776-59-69 teplosibabk@mail.ru
Ханты-Мансийский АО — Югра	Нижневартовск	ИП Слесаренко, ул. Мира, д. ЗП, стр.1, Часы работы: пн-сб 10:00-19:00 вс 10:00-16:00, Тел.: +7 (3466) 672-372, www.teploaura.ru, info@teploaura.ru
Ханты-Мансийский АО — Югра	п.Приобье	ИП Рыбецкий Н.Н., ул. Сибирская д.15А, Часы работы: пн-пт 9:00-19:00, Тел.: 8(922)788-21-12
	Сургут	ИП Паренько Д.В., пр-кт Комсомольский, д. 13, Тел.: +7(3462)234-942, +7 (922)652-09-86, Часы работы: пн-пт 09:00-17:00
Чувашия	Чебоксары	ООО «ГК Термотехника», ул. Петрова, д. 6, стр. 2, Часы работы: пн-пт 8:00-17:00, Тел.: 8 (835)257-34-44, www.tt21.pro

Авторизованные сервисные центры (АСЦ) компании «Теплодар» предлагают своим клиентам комплекс услуг: проектирование, монтаж и сервисное обслуживание продукции «Теплодар» (гарантийное и постгарантийное). Специалисты АСЦ прошли обучение по монтажу и техническому обслуживанию продукции компании «Теплодар», что подтверждается фирменным сертификатом.

Авторизованные сервисные центры компании «Теплодар» уделяют большое внимание качеству сервисного обслуживания клиентов и реализуют целый комплекс мероприятий, направленных на повышение эффективности и скорости обслуживания. В АСЦ можно получить грамотную техническую консультацию по эксплуатации и монтажу оборудования, узнать о тонкостях настроек продукции «Теплодар».

Отличительные особенности сервисных центров «Теплодар»:

- Индивидуальный подход к каждому клиенту.
- Высокий уровень обслуживания.
- Оперативное решение задач.

**Список авторизованных сервисных  
центров компании «Теплодар»  
постоянно пополняется, адреса уточняйте на сайте:  
[www.teplodar.ru](http://www.teplodar.ru)**





**ТУ 4858-034-94893116-15**

**ТУ 4858-035-94893116-15**

По вопросам качества приобретенной продукции просим обращаться в Службу качества компании: тел (383) 363 04 81, **otk@teplodar.ru**

**ООО «ПКФ Теплодар»**, 630027, Россия, г. Новосибирск, ул.Б.Хмельницкого, 125/1, тел. 8 (383) 363-04-68,363-79-92  
Единый бесплатный номер: 8-800-775-03-07, [www.teplodar.ru](http://www.teplodar.ru)