



АППАРАТ ОТОПИТЕЛЬНЫЙ ТВЕРДОТОПЛИВНЫЙ
С ВОДЯНЫМ КОНТУРОМ

КОБАЛЬТ 15



ПАСПОРТ

WWW.STEN.RU

1. ОБЩИЕ ПОЛОЖЕНИЯ

1.1. Аппарат отопительный с водяным контуром «Кобальт» (далее – «котёл») предназначен для обогрева жилых домов и прочих сооружений, оборудованных системой водяного отопления с естественной или принудительной циркуляцией.

1.2. В базовой комплектации котёл работает на твёрдом топливе (каменный и бурый уголь, дрова, древесные брикеты, торф).

1.3. При установке на котёл комплекта котловой автоматики TurboJet, работу котла можно оптимизировать, а его КПД повысить до 90% – см. стр. 7.

1.4. Котёл может работать на газе (при установке газогорелочного устройства) – см. стр. 7.

1.5. Котёл может работать на электричестве (при установке ТЭНБ). Электричество используется как резервное топливо.

1.6. Число в обозначении котла соответствует его номинальной мощности при работе на угле, кВт.

2. БАЗОВАЯ КОМПЛЕКТАЦИЯ

1	Руководство по эксплуатации	1 шт.	13	Стержень для крепления цепи регулятора тяги	1 шт.	
2	Паспорт котла	1 шт.	14	Съемный дымоход КГ 1 (Ø 150)	1 шт.	
3	Корпус котла	1 шт.	15	Шнур термостойкий для дымохода	1 шт.	
4	Дверца загрузочная	1 шт.	16	Ручка дверцы (комплект)	1 шт.	
5	Дверца зольная	1 шт.	17	Заглушка прочистного окна	1 шт.	
6	Зольный ящик	1 шт.	18	Панель теплоизолированная верхняя	1 шт.	
7	Термометр врезной	1 шт.	19	Панель теплоизолированная боковая	2 шт.	
8	Комплект крепежа для дымохода	Болт М10	2 шт.	20	Заглушка G ¾"	1 шт.
9		Гайка М10	4 шт.	21	Колосниковая решетка 200×300	1 шт.
10		Шайба С10	2 шт.	22	Вставка колосника боковая	2 шт.
11	Отсекатель пламени	1 шт.	23	Кочерга	1 шт.	
12	Винт регулировки подачи первичного воздуха	1 шт.	24	Винт регулировки подачи вторичного воздуха	1 шт.	

Производитель оставляет за собой право вносить изменения в конструкцию котла и комплектующих, не ухудшающие потребительские качества выпускаемого изделия. В связи с этим изображения в паспорте могут незначительно отличаться от изделия.

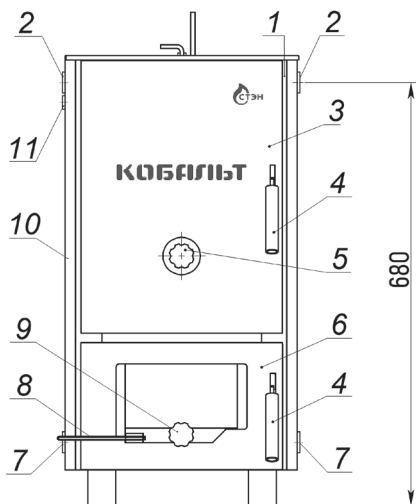
3. ТЕХНИЧЕСКИЕ ХАРАКТЕРИСТИКИ КОТЛА «КОБАЛЬТ 15»

Мощность котла (при работе на угле), кВт		15
Отапливаемая площадь, м ² (высота потолка до 2,7м)		до 150
Теплоноситель		вода, антифриз*
Температура теплоносителя, °С, не более	на выходе из котла	90 °С
	на входе в котёл	50 °С
Давление теплоносителя в котле, атм, не более		3
Топливо	базовое	уголь, дрова, брикеты, торф
	опциональное	электричество, газ
КПД (на угле / на газе / с турбонаддувом) %, не менее		78 / 82 / 90
Напряжение электросети, В / частота, Гц		220±10% / 50
Мощность рекомендуемых ТЭНБ, ** кВт		3; 4,5; 6; 7,5
Дымоход (базовая комплектация)	тип	съёмный
	модель	КГ 1
Диаметр присоединяемого стального дымохода, мм		Ø 150
Площадь сечения кирпичного дымохода, см ²		325
Высота дымохода от уровня колосников, м, не менее		6
Разрежение в дымоходе, Па		8...20
Присоединительные резьбы котла (внутр.)	подача, обратка	G 1 1/2"
	регулятор тяги **	G 3/4"
Предохранительный клапан **	присоединительная резьба	G 1/2"
	порог срабатывания	3 атм (0,3 МПа)
Размеры топки, мм	ширина	250
	условная высота [см. рис.1]	280
	глубина [см. рис.1]	510
	полезный объём, л	36
Габаритные размеры котла, мм	длина / длина с дымоходом	705 / 840
	ширина	375
	высота	725
Объём водяной рубашки котла, л		44
Рекомендуемый объём системы отопления, *** л		210
Масса котла, кг		105

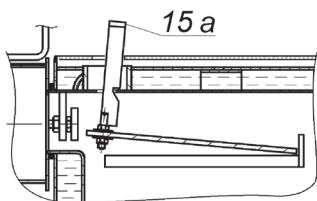
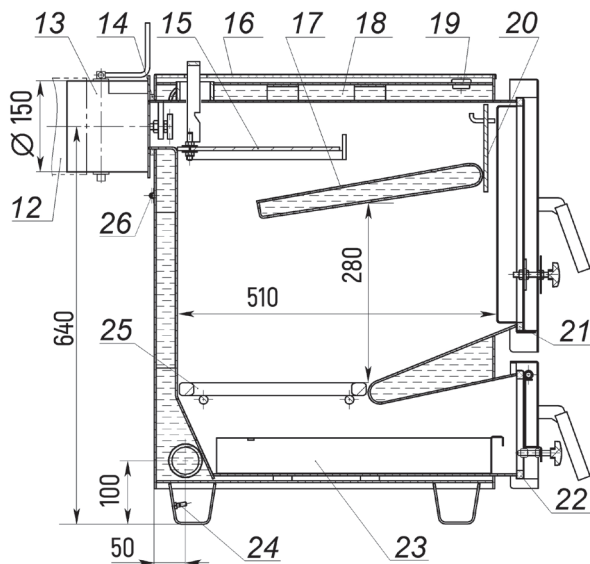
* Антифриз для систем отопления.

** Дополнительная комплектация. Поставляется отдельно.

*** $V_{\text{системы}} = V_{\text{радиаторов}} + V_{\text{труб}} + V_{\text{рубашки котла}} + V_{\text{расширительного бака}}$
(объём системы рассчитывается специалистами для каждого конкретного случая)



- 1 – корпус котла;
- 2 – патрубок для подключения подающей магистрали или для установки предохранительного клапана;
- 3 – дверца загрузочная;
- 4 – ручка;
- 5 – винт ручной регулировки подачи вторичного воздуха;
- 6 – дверца зольная с регулировкой подачи воздуха;
- 7 – патрубок для подключения обратки или установки ТЭНБ;
- 8 – стержень для крепления цепи регулятора тяги;
- 9 – винт ручной регулировки подачи первичного воздуха;
- 10 – теплоизолированная боковая панель;
- 11 – патрубок для установки регулятора тяги;
- 12 – присоединяемый дымоход;
- 13 – съемный дымоход котла;
- 14 – шнур термостойкий для дымохода;
- 15 – отсекатель пламени;
- 16 – теплоизолированная верхняя панель;
- 17 – водоохлаждаемый козырек;
- 18 – водяная рубашка;
- 19 – резьбовое отверстие для установки термометра;
- 20 – заглушка прочистного окна;
- 21, 22 – термостойкое уплотнение дверцы;
- 23 – зольный ящик;
- 24 – крепление заземления;
- 25 – колосниковая решетка;
- 26 – скоба для установки датчика температуры.



Положение отсекателя в режиме растопки: фиксация с помощью паза ручки

Рисунок 1. Устройство котла в базовой комплектации.

4. УСТРОЙСТВО КОТЛА (см. рисунок 1)

4.1. Конструкция котла – цельносварная, с двойными стенками из листовой стали толщиной 3 мм, образующими водяную рубашку и топочную камеру.

4.2. В нижней части топки размещен чугунный колосник с живым сечением $\approx 30\%$. Под колосником находится зольная камера с зольным ящиком. В верхней части топки находится заглушка прочистного окна (**поз. 20**), водоохлаждаемый козырек (**поз. 17**) и отсекаТЕЛЬ пламени (**поз. 15**).

4.3. Верхняя и боковые панели котла – теплоизолированные.

4.4. Ручка отсекаТеля пламени (**поз. 15а**) выходит на верхнюю панель котла. В режиме растопки отсекаТель следует установить в наклонное положение: потянуть ручку вверх-вперёд и зафиксировать с помощью паза ручки. Такое положение отсекаТеля ускоряет процесс растопки. В рабочем режиме ручку следует опустить в нижнее положение (отсекаТель лежит горизонтально).

4.5. Котёл укомплектован съёмным дымоходом **КГ 1** круглого сечения для монтажа с металлической дымовой трубой $\varnothing 150$ мм. Монтаж с кирпичной трубой – через съёмный дымоход **ПГ 1** (см. дополнительную комплектацию на стр. 10).

4.6. На боковых стенках котла имеются патрубки **поз. 2** (верхние, рядом с задней стенкой), один из которых – для монтажа подающей магистрали системы отопления, а второй – для установки предохранительного клапана (через футорку G 1½" – G ½"). Порог срабатывания предохранительного клапана 3 атм. Клапан и футорка – в дополнительной комплектации.

4.7. На боковых стенках котла имеются патрубки **поз. 7** (нижние), один из которых – для монтажа обратной магистрали системы отопления, а во второй можно установить ТЭНБ (для поддержания положительной температуры теплоносителя).

4.8. Контроль работы ТЭНБ осуществляется через пульт управления электронагревателями (ПУЭ). Термобаллон пульта вставляется в скобу **поз. 26** на задней стенке котла. ТЭНБ и ПУЭ – в дополнительной комплектации котла.

4.9. В отсутствие ТЭНБ свободный патрубков **поз. 7** должен быть загерметизирован заглушкой G 1½" (см. доп. комплектацию).

4.10. Котёл должен быть заземлен. Точка крепления заземления находится на ножке котла (**поз. 24**).

4.11. Подача вторичного воздуха (непосредственно в топку) регулируется винтом **поз. 5**. Для увеличения подачи воздуха поверните винт против часовой стрелки, для уменьшения – по часовой.

4.12. Подача первичного воздуха (через зольник) регулируется винтом **поз. 9**.

4.13. В режиме работы котла на твёрдом топливе, можно установить регулятор тяги (через патрубок **поз. 11**). Цепь регулятора крепится к стержню **поз. 8**, который вставляется в монтажную пластинку (**поз. 2** на рис. 2) на дверце зольника. Края пластинки аккуратно отогните сначала на угол $\approx 60^\circ$. Затем вставьте стержень. Не отгибайте слишком сильно края пластинки, т.к. фиксация стержня будет зависеть от подпружиненного состояния пластинки. В отсутствие регулятора свободный патрубок **поз. 11** следует загерметизировать заглушкой G $\frac{3}{4}$ " из комплекта котла.

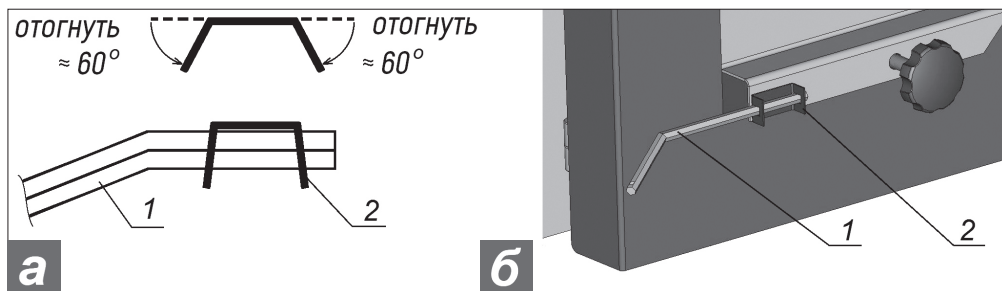


Рисунок 2. **Схема гибки пластинки (а) и установка (б) шестигранного стержня:**
1 - стержень для крепления цепи регулятора тяги; 2 - пластинка.

4.14. Котёл поставляется со снятой ручкой загрузочной дверцы. Установка ручки на дверцу показана на рис 3. Втулка и винт – в комплекте ручки. Ручка устанавливается так же, как на дверце зольника (см. комплект котла).

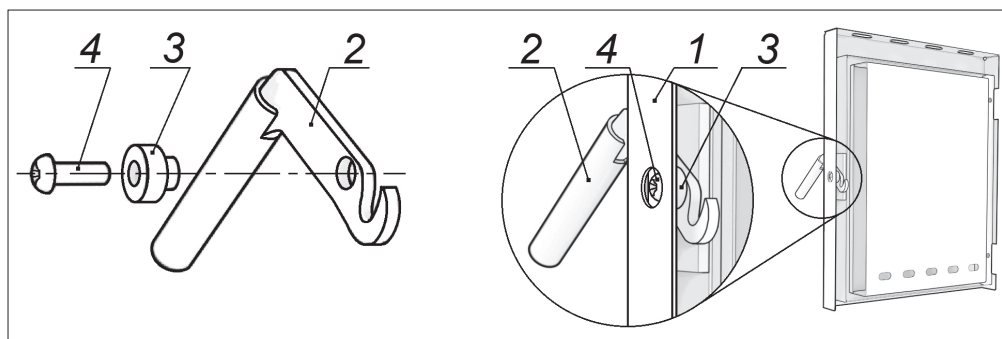


Рисунок 3. **Сборка и установка ручки на дверце:**
1 - дверца; 2 - ручка; 3 - втулка; 4 - винт.

4.15. На котлы КОБАЛЬТ можно установить комплект котловой автоматики «TurboJet».

Вентилятор подаёт в топку воздух. Автоматика обеспечивает контроль и регулировку оптимальной работы котла в соответствии с настройками, которые задаёт потребитель.

Комплект «TurboJet» приобретается отдельно (см. дополнительную комплектацию).

Монтаж и эксплуатация котловой автоматики производится согласно документации турбокомплекта.



4.16. На котлы КОБАЛЬТ можно установить комплект газовой горелки.



При использовании газовой горелки котёл работает только на газе.

Комплект газовой горелки приобретается отдельно (см. дополнительную комплектацию).

Монтаж и эксплуатация газовой горелки производится согласно документации комплекта.

5. МЕРЫ БЕЗОПАСНОСТИ

5.1. Для эффективной и безаварийной работы котла, а также во избежание несчастных случаев, необходимы:

а) правильный подбор, монтаж и эксплуатация всех элементов системы отопления в соответствии с требованиями СП 7.13130.2009, СП 31-106-2002, ГОСТ Р 53321-2009;

б) выполнение указаний Паспорта и Руководства по эксплуатации;

в) осторожность при пользовании котлом; не следует прикасаться к нему незащищенными частями тела во избежание ожогов.

г) при установке газовой горелки следует выполнять указания по монтажу и эксплуатации согласно документации из комплекта горелки.

5.2. Монтаж котла и системы отопления, монтаж газовой горелки, подключение котла к электросети должны производить лица, имеющие соответствующую квалификацию и допуск.

5.3. К обслуживанию котла допускаются дееспособные лица, ознакомленные с устройством и правилами эксплуатации котлов.

5.4. Не оставляйте вблизи котла детей без надзора взрослых.

5.5. Не оставляйте работающий котел надолго без присмотра.

5.6. ЗАПРЕЩАЕТСЯ использование котла:

а) при отсутствии или утечке теплоносителя из системы отопления и котла;

б) при замерзании расширительного бака или труб системы отопления;

в) при неисправности, неправильном подборе или отсутствии предохранительного клапана.

5.7. При установке на котёл блока ТЭНов и газовой горелки запрещается одновременное использование электричества и газа.

6. ТРАНСПОРТИРОВКА, ХРАНЕНИЕ, УТИЛИЗАЦИЯ

6.1. Котлы поставляются в упаковке предприятия-изготовителя.

6.2. Котлы перевозятся всеми видами транспорта, с соблюдением правил перевозки грузов, действующих на конкретном виде транспорта.

6.3. Котлы транспортируются только в вертикальном положении. Резкие встряхивания и кантование не допускаются. Котлы должны быть закреплены во избежание горизонтальных и вертикальных перемещений.

6.4. Упакованные котлы складироваются вертикально, не более 3 ярусов.

6.5. Котлы хранятся в упаковке предприятия-изготовителя, в сухих помещениях при температуре от -50 до $+50$ °С при относительной влажности воздуха не более 75% (при температуре 25 °С).

6.6. Срок службы котла – не менее **15 лет**, при условии соблюдения всех требований по эксплуатации изделия. По окончании

службы котёл подлежит утилизации. Металлические части подлежат переплавке. В конструкции котла не используются вредные и опасные вещества. Утилизация производится в соответствии с законами страны-потребителя котла.

7. ГАРАНТИЙНЫЕ ОБЯЗАТЕЛЬСТВА

7.1. Предприятие-изготовитель гарантирует:

а) соответствие характеристик котла паспортным данным;

б) надлежащую работу котла при условии:

- строгого соблюдения всех требований настоящего паспорта и Руководства по эксплуатации,
- квалифицированного монтажа,
- правильной эксплуатации, в особенности в области параметров, касающихся топлива, дымовой трубы, теплоносителя, подключения к системе отопления,
- соблюдения условий транспортирования и хранения;

в) ремонт или замену котла в течение гарантийного срока на условиях, изложенных ниже.

7.2. Гарантийный срок составляет **5 лет** на корпус котла, при условии наличия в гидравлической схеме обвязки котла контура (устройств) поддержания температуры воды обратной линии не ниже 50 °С и использования в качестве теплоносителя воды. При отсутствии данного контура (устройств) и использовании в качестве теплоносителя антифризов гарантия составляет **3 года**.

7.3. Гарантия не распространяется на подверженные износу в ходе эксплуатации элементы, являющиеся расходными деталями и материалами – болты, гайки, рукоятки, чугунные колосники, уплотнительные шнуры и прокладки, ручки дверей и проч.

7.4. Гарантия на покупные части: электрооборудование, блок ТЭН, термометр, регулятор тяги и другие элементы, входящие в комплект поставки, определяется заводом-изготовителем данных элементов и отражается в паспортах на эти изделия. В отсутствие паспорта на эти изделия, гарантия устанавливается сроком 12 месяцев.

7.5. Гарантийный срок отопительного аппарата, а также срок его службы исчисляются со дня передачи отопительного аппарата потребителю. Если день передачи установить невозможно, эти сроки исчисляются со дня изготовления аппарата.

7.6. Гарантия распространяется только на отопительный аппарат с заводским номером, соответствующим номеру, указанному в паспорте, и с Контрольным талоном на установку котла в помещении, заполненным организацией, производившей монтажные работы.

7.7. На аппарат, проданный со скидкой и с оговоренными продавцом недостатками, распространяется ограниченная гарантия продавца.

7.8. При обнаружении в отопительном аппарате недостатков в период гарантийного срока эксплуатации, владелец имеет право предъявить требования, предусмотренные «Законом о защите прав потребителей». Для этого следует составить «Акт об установленном расхождении по качеству товара» с описанием дефекта, указанием даты продажи, даты изготовления, модели отопительного аппарата, серийного номера, даты оформления акта, фотографии дефектов. Акт должен быть подписан потребителем, представителем продавца и заверен печатью продавца. Фотографии должны отражать общий вид котла и его дефекты, а также расширительный бак, предохранительный клапан и его обозначение (номинал), циркуляционный насос. Качество фотографий должно быть четкое, при хорошем освещении.

7.9. Акт об обнаружении потребителем дефектов товара, фотографии и заполненный контрольный талон на установку должны быть переданы изготовителю в оригинале или электронной почтой.

7.10. Гарантия не распространяется на отопительные аппараты, которые вышли из строя или получили дефекты по причине:

а) прямого или косвенного воздействия механических сил, химического, термического или физического воздействия, а также любых иных факторов искусственного или естественного происхождения, кроме случаев, когда такое воздействие прямо допускается данным паспортом;

б) небрежного хранения, обращения и транспортировки котла потребителем;

в) нарушения правил установки, эксплуатации, обслуживания котла;

г) ошибок, допущенных при проектировании/монтаже системы отопления;

д) несоответствия параметров системы отопления и электросети характеристикам котла;

е) нестабильности или исчезновения напряжения в электросети;

ж) неправильного присоединения котла к системе отопления и дымовой трубе и ненадлежащей тяги в ней;

з) пуска в эксплуатацию или ремонта отопительного аппарата, произведенного лицами, на то не уполномоченными;

и) повреждения отопительного аппарата в связи с превышением рабочего давления, в том числе и из-за конструкции системы отопления;

к) отсутствия / неправильной установки / несоответствия порога срабатывания предохранительного клапана;

л) использования некачественного теплоносителя, в том числе жесткой воды, а также антифризов, не предназначенных для систем отопления;

м) самовольного внесения изменений в конструкцию котла;

н) использования котла не по назначению.

Предприятие-изготовитель: ООО «Сибтеплоэнергомаш»

Почтовый адрес: 630532, Россия, Новосибирская обл,
Новосибирский район, п. Сосновка, ул. Линейная, 16.

Тел./факс: 8(383)303-44-30

Сайт: www.sten.ru

E-mail: ru@sten.ru

8. ДОПОЛНИТЕЛЬНАЯ КОМПЛЕКТАЦИЯ (поставляется отдельно)

ТЭНБ	<i>ТЭНы из чёрной стали</i>	ТЭНБ-3-Г 1½" Ч(3×220В); ТЭНБ-4,5- Г 1½" Ч(3×220В); ТЭНБ-6-Г 1½" Ч(3×220В); ТЭНБ-7,5-Г 1½" Ч(3×220В)
	<i>ТЭНы из нержав. стали</i>	ТЭНБ-3-Г 1½" НЧ(3×220В); ТЭНБ-4,5- Г 1½" НЧ(3×220В); ТЭНБ-6-Г 1½" НЧ(3×220В); ТЭНБ-7,5-Г 1½" НЧ(3×220В)
Пульт управления для ТЭНБ: ПУЭ-6.02; ПУЭ-10.03		
Регулятор тяги		
Клапан предохранительный с порогом срабатывания 3 атм (0,3 МПа)		
Футорка (переходник) Г 1½" – Г ½"		
Заглушка Г 1½" (для герметизации свободного патрубка обратки)		
Газовая горелка УГ-20 (комплект)		
Комплект котловой автоматики «TurboJet»		
Съемный дымоход ПГ 1 (для кирпичной дымовой трубы)		
Съемный дымоход КВ 1 (для вертикальной дымовой трубы Ø 150)		
Совок печной		

9. СВИДЕТЕЛЬСТВО О ПРИЕМКЕ. ОТМЕТКА О ПРОДАЖЕ

Котёл **Кобальт 15** арт. 41.115.0.90 Серийный № _____

изготовлен в соответствии с ТУ 27.52.12-002-554688227-2018, ТУ 27.52.12-005-554688227-2017, соответствует требованиям регламентов ТР ТС 010/2011 «О безопасности машин и оборудования», ТР ТС 016/2011 «О безопасности аппаратов, работающих на газообразном топливе», выдержал проверочные испытания и признан годным к эксплуатации.



Дата выпуска _____

Мастер ОТК _____

Дата продажи «_____» _____ 20____ г.

Наименование и штамп
торгующей организации _____

Подпись продавца _____ / _____
ФИО подпись

Подпись покупателя: *Претензий к комплектности и внешнему виду отопительного аппарата не имею, с руководством по эксплуатации и условиями гарантии ознакомлен*

_____ / _____
ФИО подпись

ПРИЛОЖЕНИЕ. Контрольный талон на установку котла

Котел **Кобальт 15** Серийный № _____ Дата установки котла «_____» _____ 20____ г.

Адрес установки _____

Кем произведен монтаж _____ / _____
ФИО специалиста подпись

наименование организации

Подпись владельца: *Инструктаж прослушан, правила пользования освоены*

_____ / _____ «_____» _____ 20____ г.
ФИО владельца подпись владельца дата